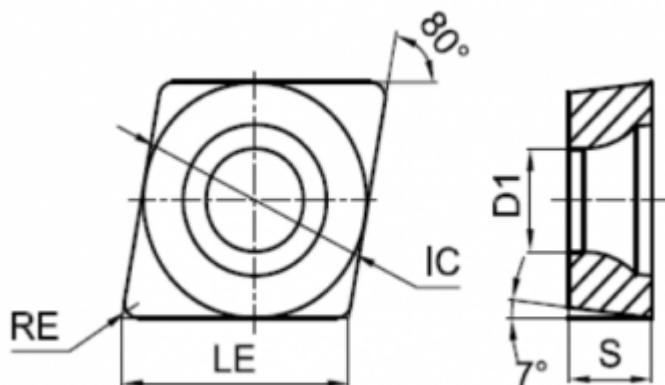


CCMT120408-CHR-TMC225



Параметры:

Артикул	CCMT120408-CHR-TMC225
Тип	пластина токарная твердосплавная
Геометрия	CCMT
Стружколом	CHR
Конструкция пластины	отверстие с зенковкой 40°-60°/односторонний (**Т)
Размер	12
Форма пластины	Ромб 80° (С***)

Радиус RE		0.8
IC		12.7
Обрабатываемый материал	М	
LE		12.9
Задний угол		7° (*C**)
D1		5.56
Материал пластины	твердый сплав с PVD	
Сплав пластины		TMC225
Тип обработки		Черновая
S		4.76
Количество на складе		48



<https://tactic-tool.ru/turning-insert/ccmt120408-chr-tmc225>