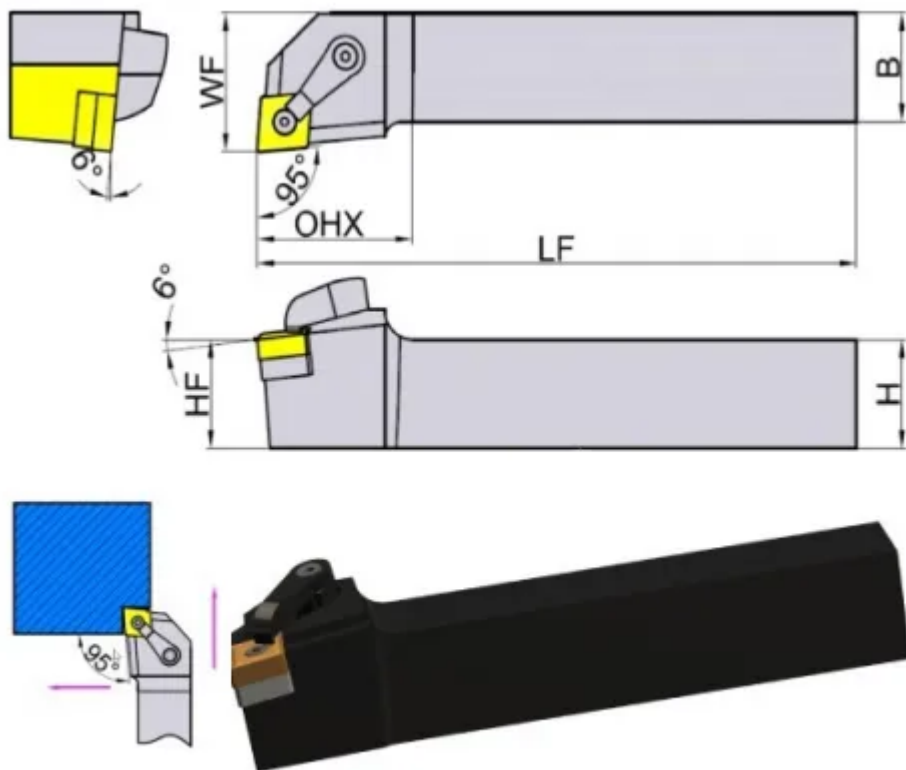


MCLNL 2020K 09



Артикул

MCLNL2020K09_TC

Тип

державка токарная наружная

Серия державки

MCLNR/L

Для пластин

CN**0903**

WF, мм

25

Для формы пластины

Ромб 80° (C***)

Длина LF, мм

125

Задний угол пластины

0° (**N*)

Исполнение

Левое

HF

20

Крепление пластины

Прижим сверху и поджим за отверстие (M****)

ОНХ

20

Область применения

Наружное точение

Сечение, мм

20x20

Количество на складе

10



https://tactic-tool.ru/turning_toolholders/mcInI-2020k-09