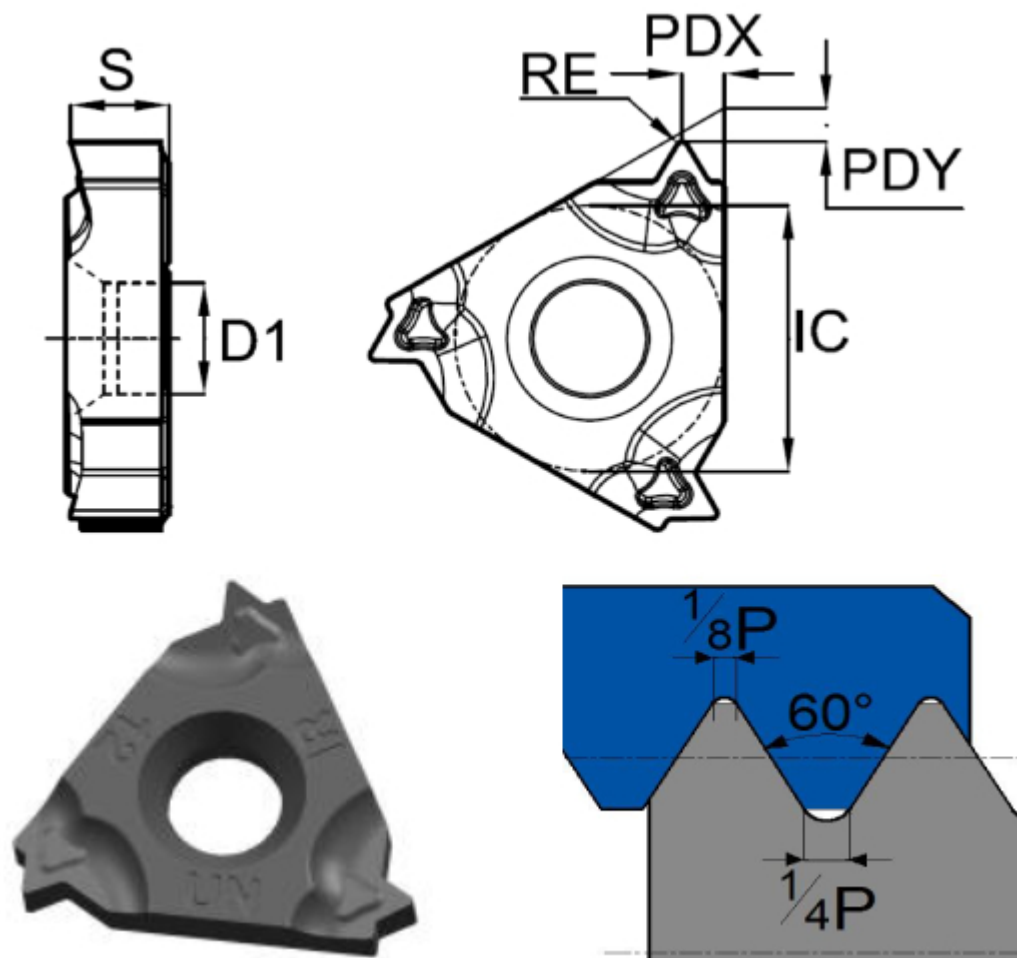


## 11IR2.50-ISO-TTP235



Артикул

11IR2.50-ISO-TTP235

Тип

токарная пластина для нарезания резьбы

Бренд

TACTIC

Вид резьбы

внутренняя (I)

Шаг резьбы

2.5

Стандарт резьбы

Метрическая резьба 60° ISO

Размер

11

RE

0.18

PDX	1.5
PDY	1.2
Обрабатываемый материал	<span style="background-color: blue; color: white; padding: 2px;">P</span> <span style="background-color: yellow; color: black; padding: 2px;">M</span> <span style="background-color: red; color: white; padding: 2px;">K</span>
Исполнение	Правое
IC	6.35
D1	3.2
Сплав пластины	TTP235
Количество на складе	0



<https://tactic-tool.ru/thread-insert/11ir250-iso-ttp235>