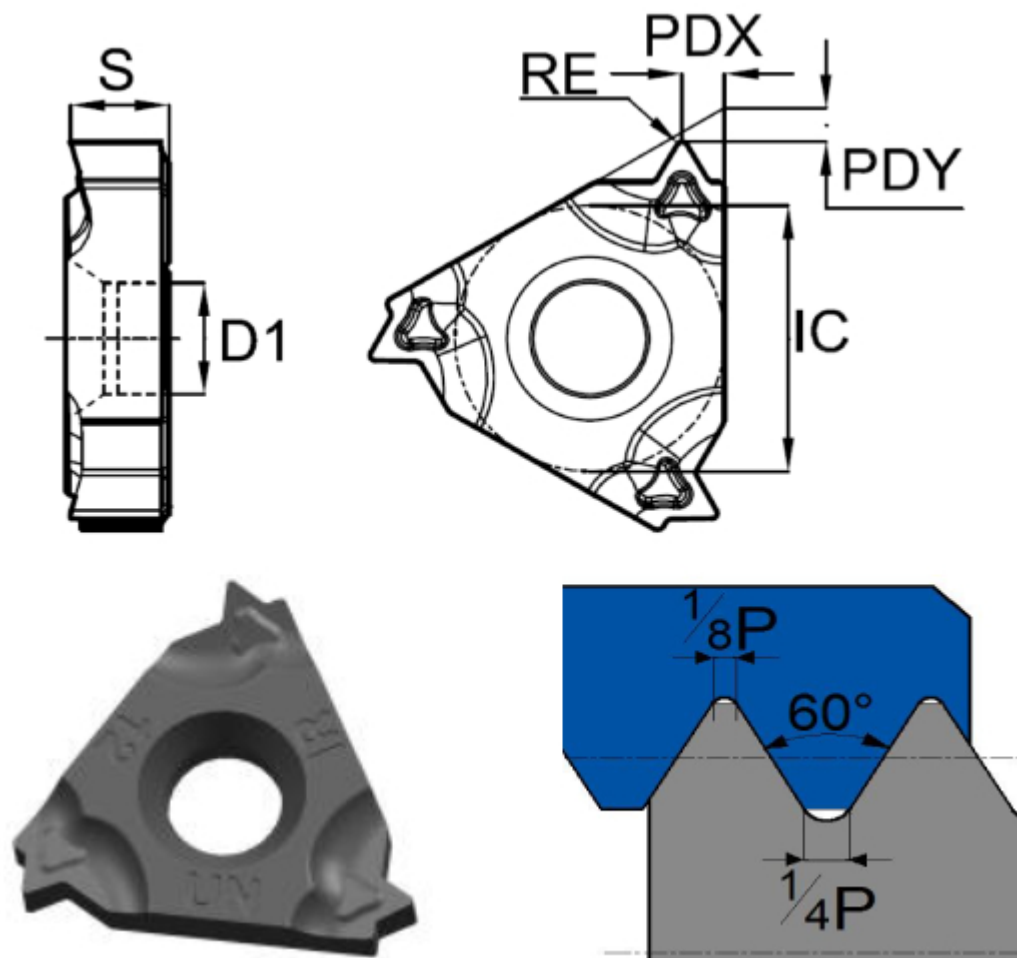


16IR3.50ISO-RT025



Артикул

16IR3.50ISO-RT025

Тип

токарная пластина для нарезания резьбы

Бренд

TACTIC

Вид резьбы

внутренняя (I)

Шаг резьбы

3.5

Стандарт резьбы

Метрическая резьба 60° ISO

Высота S

3.47

Размер

16

RE	0.22
PDX	2.3
PDY	1.6
Обрабатываемый материал	P M K
Исполнение	Правое
IC	9.525
D1	4
Сплав пластины	RT025
Количество на складе	44



<https://tactic-tool.ru/thread-insert/16ir350iso-rt025>