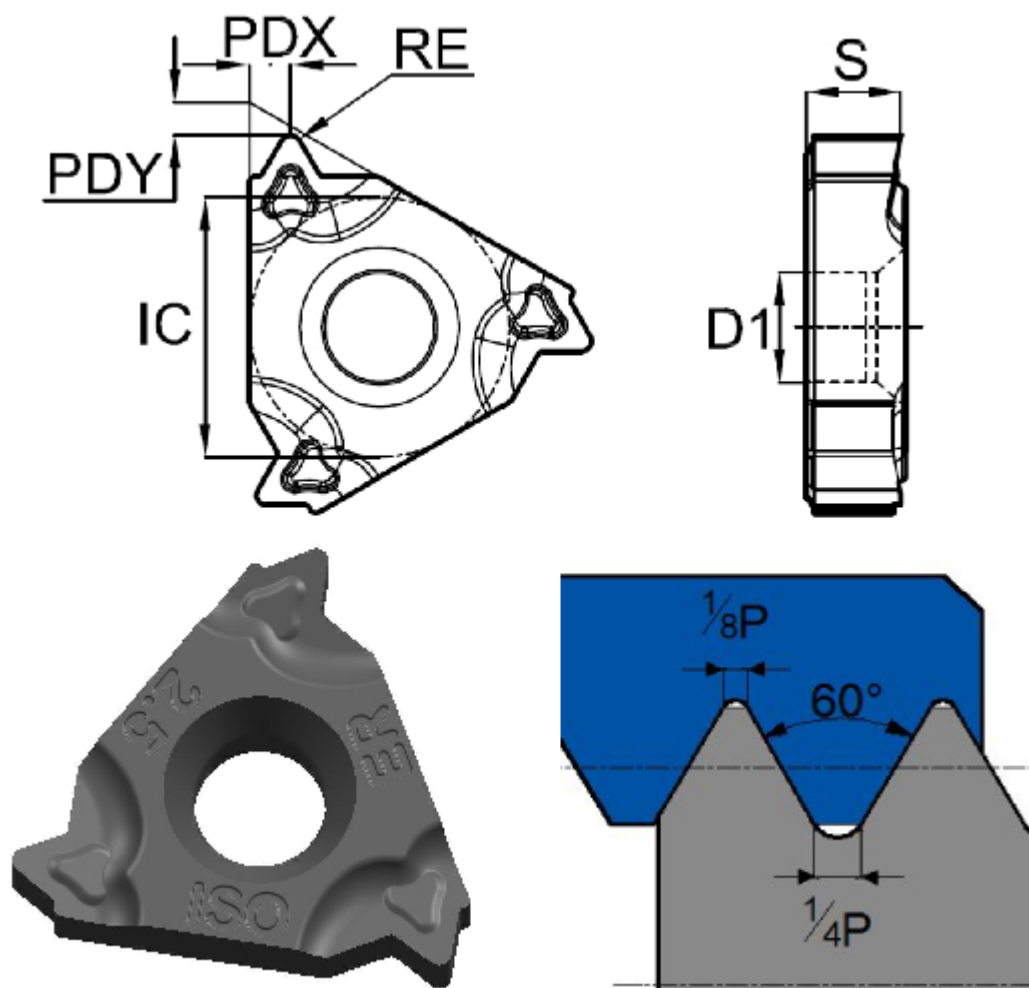


16ER0.5ISO-RT025



Артикул

16ER0.5ISO-RT025

Тип

токарная пластина для нарезания резьбы

Бренд

TACTIC

Вид резьбы

наружная (E)

Шаг резьбы

0.5

Стандарт резьбы

Метрическая резьба 60° ISO

Высота S

3.47

Размер

16

RE	0.07
PDX	0.5
PDY	0.6
Обрабатываемый материал	Р М К
Исполнение	Правое
IC	9.525
D1	4
Сплав пластины	RT025
Количество на складе	109



<https://tactic-tool.ru/thread-insert/16er05iso-rt025>