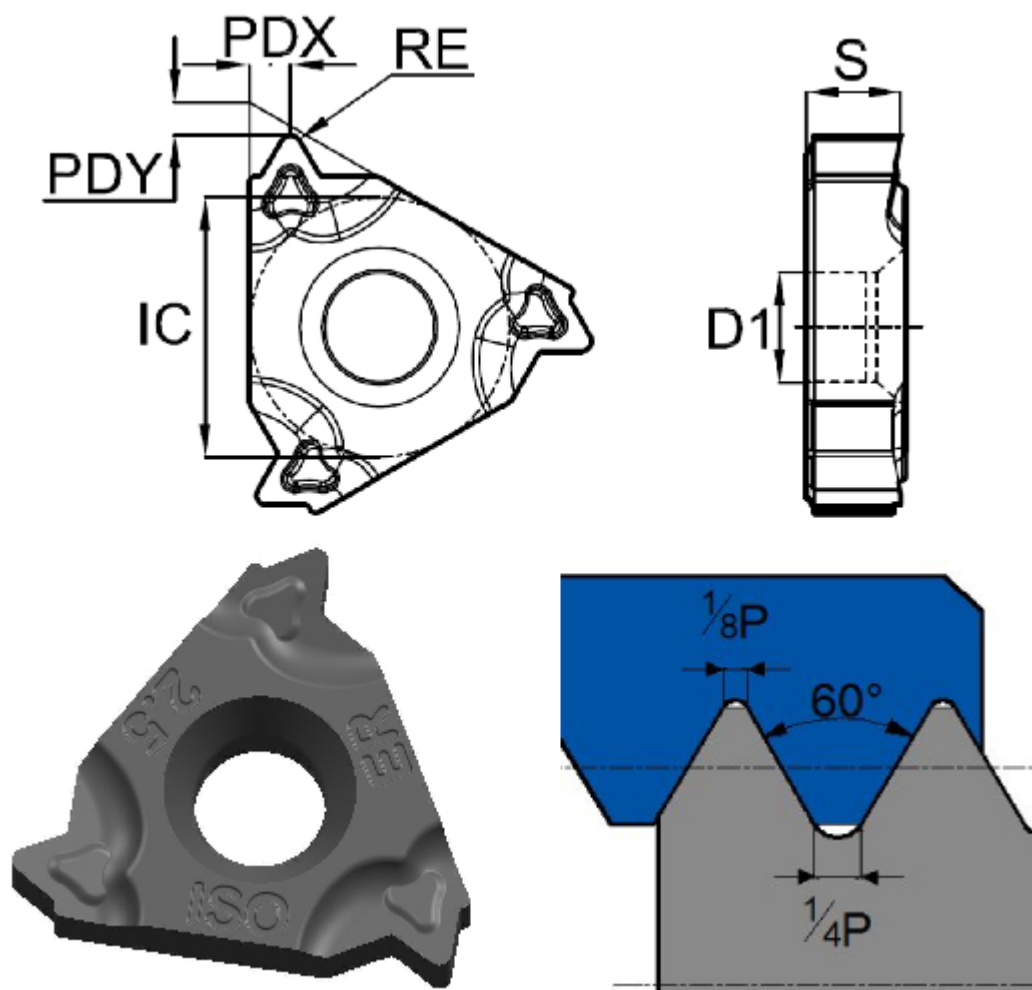


16EL2.00ISO-RT025



Артикул

16EL2.00ISO-RT025

Тип

токарная пластина для нарезания резьбы

Бренд

TACTIC

Вид резьбы

наружная (E)

Шаг резьбы

2

Стандарт резьбы

Метрическая резьба 60° ISO

Высота S

3.47

Размер

16

RE	0.29
PDX	1.3
PDY	1.2
Обрабатываемый материал	P M K
Исполнение	Левое
IC	9.525
D1	4
Сплав пластины	RT025
Количество на складе	10



<https://tactic-tool.ru/thread-insert/16el200iso-rt025>