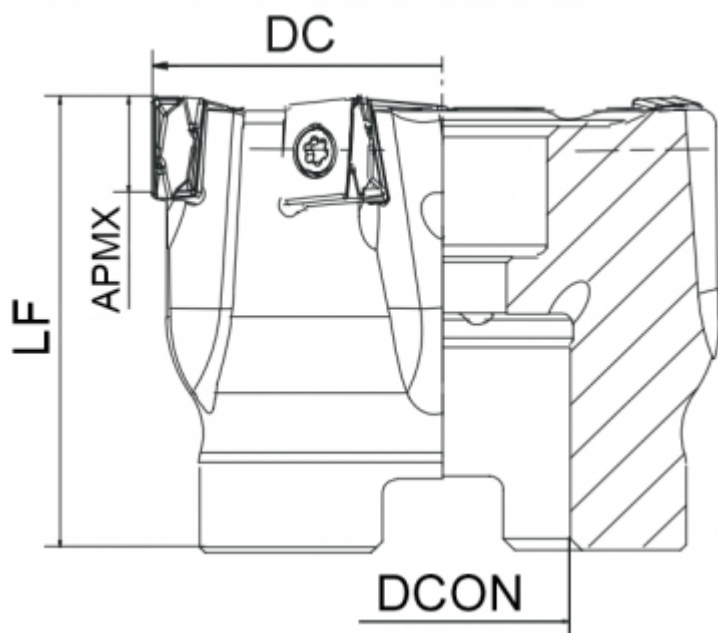
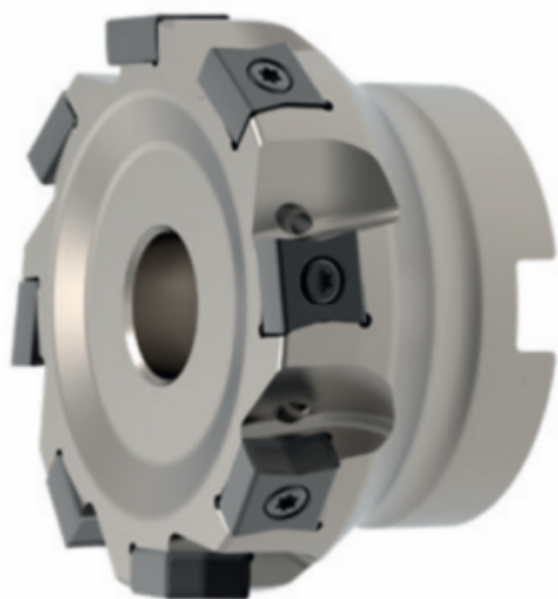


TSM90-L00.12U-R063A22-Z6-C



Артикул

TSM90-L00.12U-R063A22-Z6-C

Бренд

TACTIC

Тип

Корпус фрезы, фрезерование уступов

Серия фрезы

TSM

Назначение Фрезерование уступов

LF	40
Количество зубьев	6
DC	63
DCSFMS	52
Направление резания	правое
DCON	22
Для пластин	L00.12*E
Тип соединения	Насадная
APMX	5
Прижим	Нет
Наличие подкладной пластины	Нет
Каналы СОЖ	Есть
Количество на складе	2



https://tactic-tool.ru/mill_body/tsm90-l0012u-r063a22-z6-c