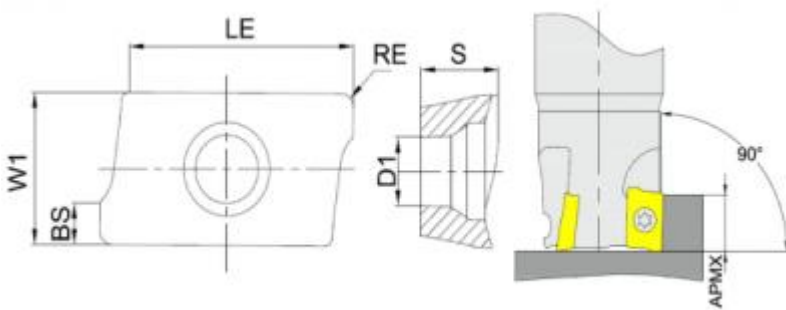


## APKT160408-GM-MMC225



### Параметры

Артикул	APKT160408-GM-MMC225
Тип	пластина фрезерная твердосплавная
Бренд	TACTIC
Геометрия	APKT/APET
W1	9.25
Стружколом	GM
S	4.76
LE (L)	17.25
Размер фрезерной пластины	16

Обрабатываемый материал

М

D1 4.4

Сплав пластины MMC225

Тип обработки Получистовая

RE, мм (r) 0.8

Форма пластины Параллелограмм 85°

Количество на складе 630



<https://tactic-tool.ru/mill-insert/apkt160408-gm-mmc225>