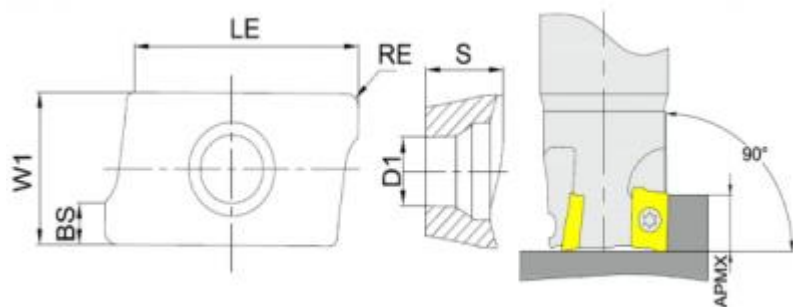


APKT160408-AC-MNC010



Параметры

| | |
|---------------------------|-----------------------------------|
| Артикул | APKT160408-AC-MNC010 |
| Тип | пластина фрезерная твердосплавная |
| Бренд | TACTIC |
| L | 17.88 |
| Геометрия | APKT/APET |
| W1 | 9.3 |
| Стружколом | AC |
| S | 5.76 |
| Размер фрезерной пластины | 16 |

Обрабатываемый материал

N

D1 4.4

Сплав пластины MNC010

Тип обработки Получистовая

RE, мм (r) 0.8

Форма пластины Параллелограмм 85°

Количество на складе 190



<https://tactic-tool.ru/mill-insert/apkt160408-ac-mnc010>