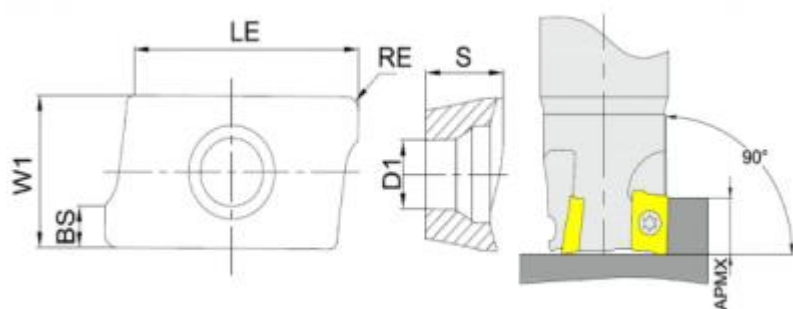


APMT1604PDER-H2-MUC225



Параметры

Артикул	APMT1604PDER-H2-MUC225
Тип	пластина фрезерная твердосплавная
Бренд	TACTIC
L	17.25
Геометрия	APMT
W1	9.25
Стружколом	H2
S	4.76
Размер фрезерной пластины	16

D1	4.4
----	-----

Сплав пластины	MUC225
----------------	--------

Тип обработки	Черновая
---------------	----------

RE, мм (r)	0.8
------------	-----

Форма пластины	Параллелограмм 85°
----------------	--------------------

Количество на складе	170
----------------------	-----



<https://tactic-tool.ru/mill-insert/apmt1604pder-h2-muc225>