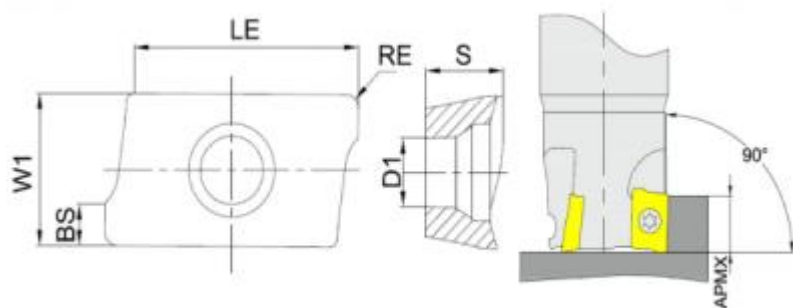


A11.1608.K-GM-MUC225



Параметры

Артикул	A11.1608.K-GM-MUC225
Тип	Пластина фрезерная твердосплавная
BS	4.4
Бренд	TACTIC
Геометрия	APKT/APET
W1	9.33
S	5.76
LE (L)	17.877
Размер фрезерной пластины	16

Обрабатываемый материал



Сплав пластины

MUC225

Тип обработки

Получистовая

RE, мм (r)

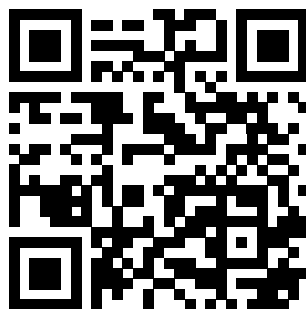
0.8

Форма пластины

Параллелограмм 85°

Количество на складе

1490



<https://tactic-tool.ru/mill-insert/a111608k-gm-muc225>