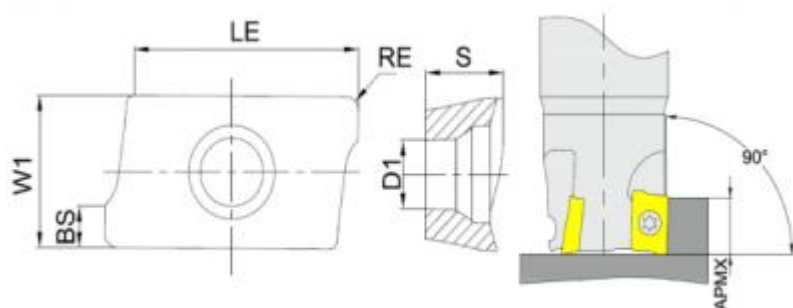


A11.1104.K-GM-MMC225



Параметры

Артикул	A11.1104.K-GM-MMC225
Тип	Пластина фрезерная твердосплавная
BS	2.8
Бренд	TACTIC
Геометрия	APKT/APET
W1	6.5
S	3.6
LE (L)	12.24
Размер фрезерной пластины	11

Обрабатываемый материал



Сплав пластины

MMC225

Тип обработки

Получистовая

RE, мм (r)

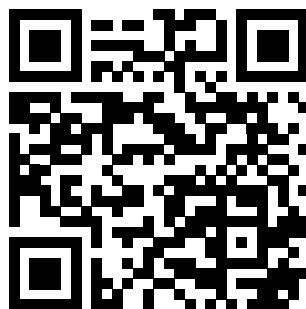
0.4

Форма пластины

Параллелограмм 85°

Количество на складе

490



<https://tactic-tool.ru/mill-insert/a111104k-gm-mmc225>