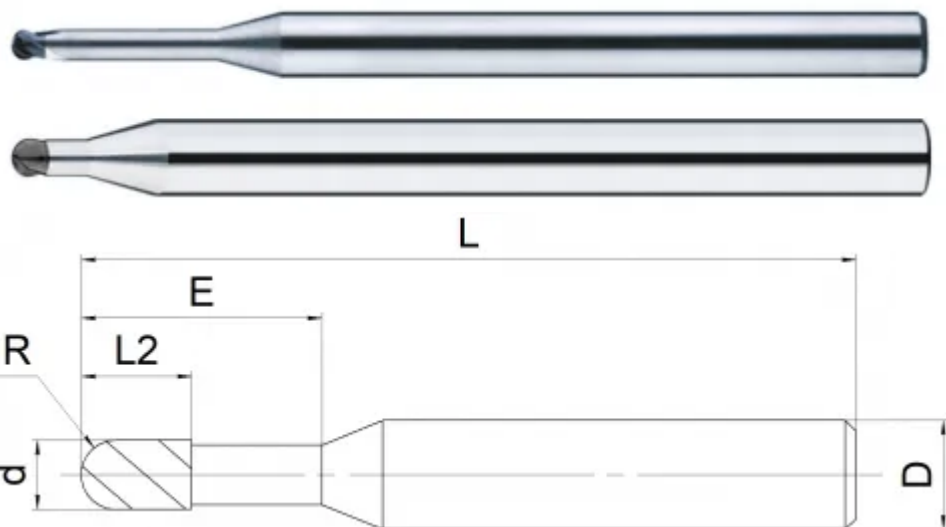
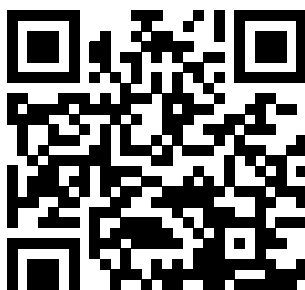


THC10-BN2-6-3.6N18B



Параметры

Артикул	THC10-BN2-6-3.6N18B
Бренд	TACTIC
Диаметр фрезы D	6.00
Тип фрезы	Сферическая (B)
Количество зубьев	2 зуба
Радиус кромки (R)	3
Общая длина L	60
Обрабатываемый материал	<input checked="" type="checkbox"/> N <input type="checkbox"/> H
Тип охлаждения	Наружное
Материал фрезы	CBN
Количество на складе	0



■

<https://tactic-tool.ru/solid-mill/thc10-bn2-6-36n18b>