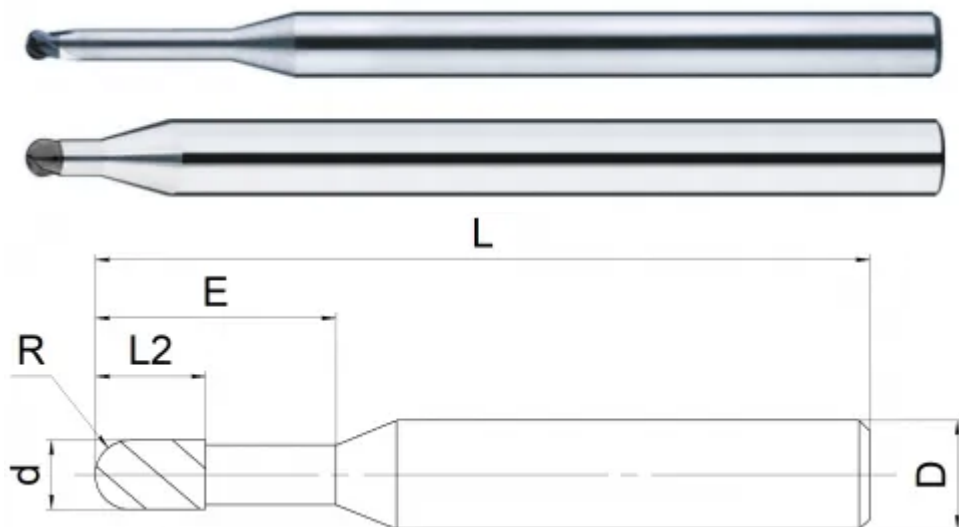
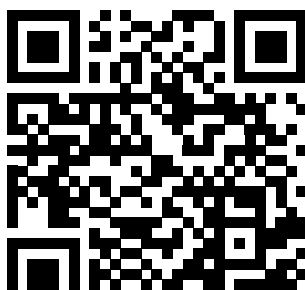


## THC10-BN2-3-1.8N6B



## Параметры

Артикул	THC10-BN2-3-1.8N6B
Бренд	TACTIC
Диаметр фрезы D	3.00
Тип фрезы	Сферическая (B)
Количество зубьев	2 зуба
Радиус кромки (R)	1.5
Общая длина L	60
Обрабатываемый материал	<input checked="" type="checkbox"/> N <input type="checkbox"/> H
Тип охлаждения	Наружное
Материал фрезы	CBN
Количество на складе	0



■

<https://tactic-tool.ru/solid-mill/thc10-bn2-3-18n6b>