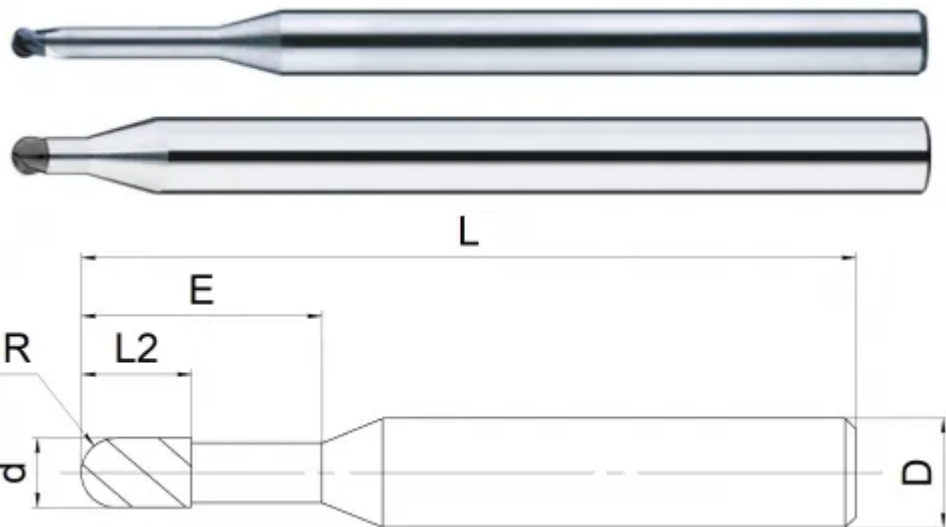


## THC10-BN2-2-1.2N14A



### Параметры

Артикул	THC10-BN2-2-1.2N14A
Бренд	TACTIC
Диаметр фрезы D	2.00
Тип фрезы	Сферическая (B)
Количество зубьев	2 зуба
Радиус кромки (R)	1
Общая длина L	50
Обрабатываемый материал	<input checked="" type="checkbox"/> N <input type="checkbox"/> H
Тип охлаждения	Наружное
Материал фрезы	CBN
Количество на складе	0



■

<https://tactic-tool.ru/solid-mill/thc10-bn2-2-12n14a>