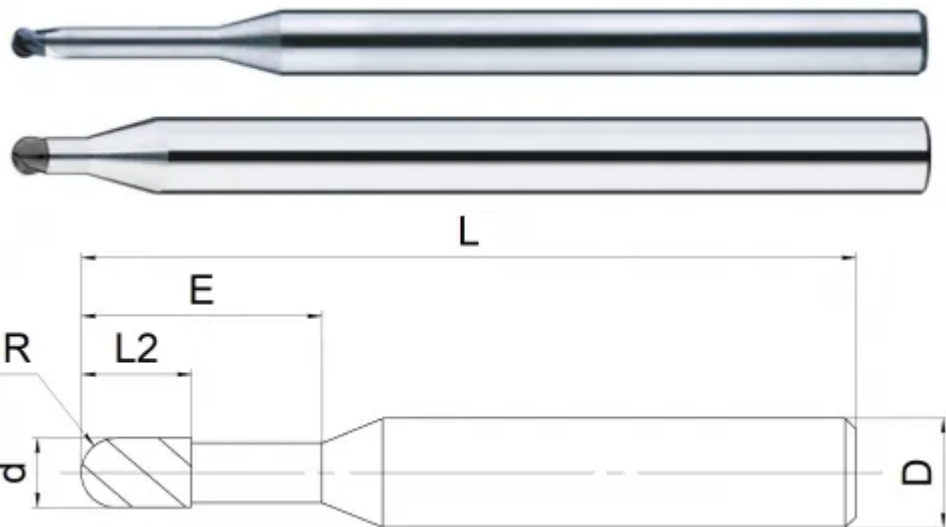
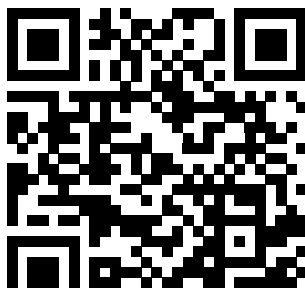


THC10-BN2-1-0.7N8A



Параметры

Артикул	THC10-BN2-1-0.7N8A
Бренд	TACTIC
Диаметр фрезы D	1.00
Тип фрезы	Сферическая (B)
Количество зубьев	2 зуба
Радиус кромки (R)	0.5
Общая длина L	50
Обрабатываемый материал	<input checked="" type="checkbox"/> N <input type="checkbox"/> H
Тип охлаждения	Наружное
Материал фрезы	CBN
Количество на складе	0





<https://tactic-tool.ru/solid-mill/thc10-bn2-1-07n8a>