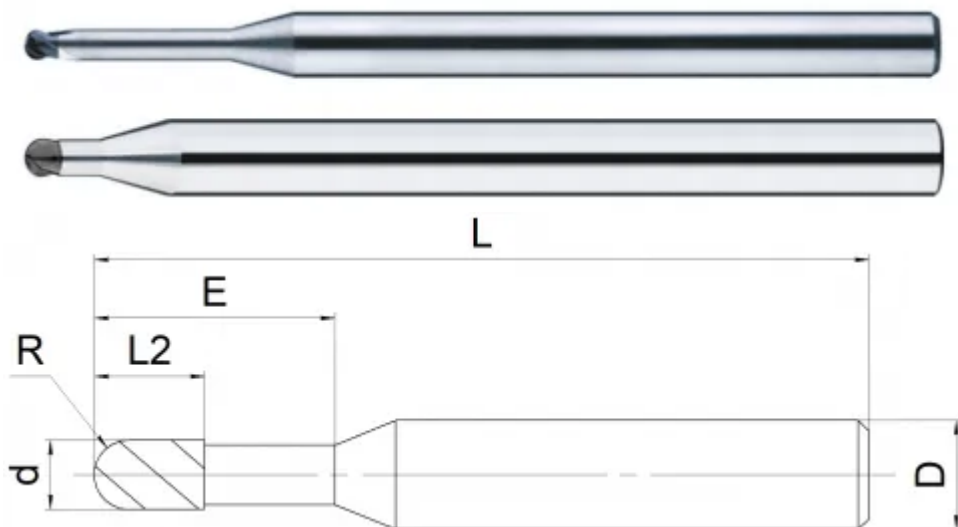


## THC10-BN2-0.5-0.38N2.5A



### Параметры

Артикул	THC10-BN2-0.5-0.38N2.5A
Бренд	TACTIC
Диаметр фрезы D	0.50
Тип фрезы	Сферическая (B)
Количество зубьев	2 зуба
Радиус кромки (R)	0.25
Общая длина L	50
Обрабатываемый материал	<input checked="" type="checkbox"/> N <input type="checkbox"/> H
Тип охлаждения	Наружное
Материал фрезы	CBN
Количество на складе	0



■

<https://tactic-tool.ru/solid-mill/thc10-bn2-05-038n25a>