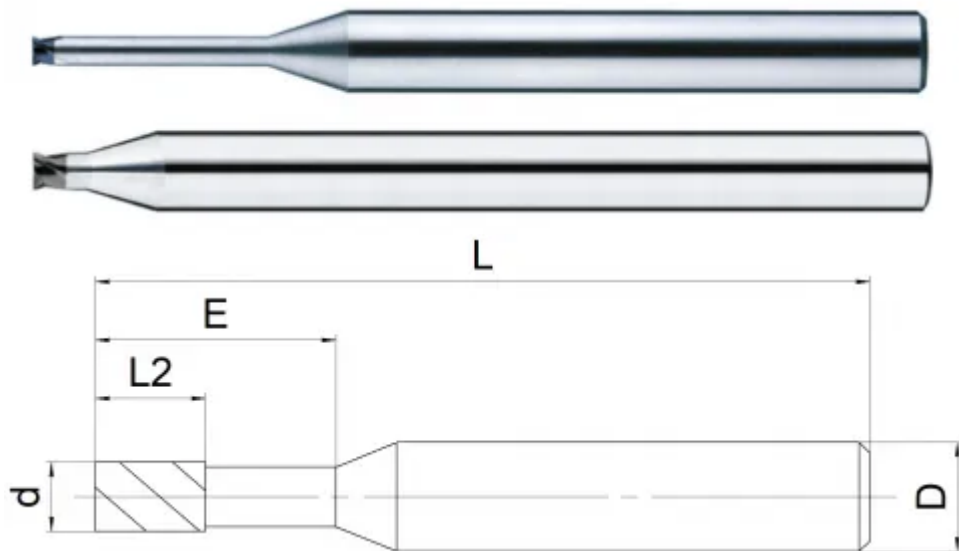
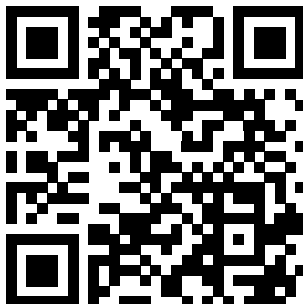


THC10-SN2-2-0.9N14A



Параметры

Артикул	THC10-SN2-2-0.9N14A
Бренд	TACTIC
Диаметр фрезы D	2.00
Тип фрезы	Торец плоский (S)
Количество зубьев	2 зуба
Общая длина L	50
Обрабатываемый материал	<input checked="" type="checkbox"/> N <input type="checkbox"/> H
Тип охлаждения	Наружное
Материал фрезы	CBN
Количество на складе	0





<https://tactic-tool.ru/solid-mill/thc10-sn2-2-09n14a>