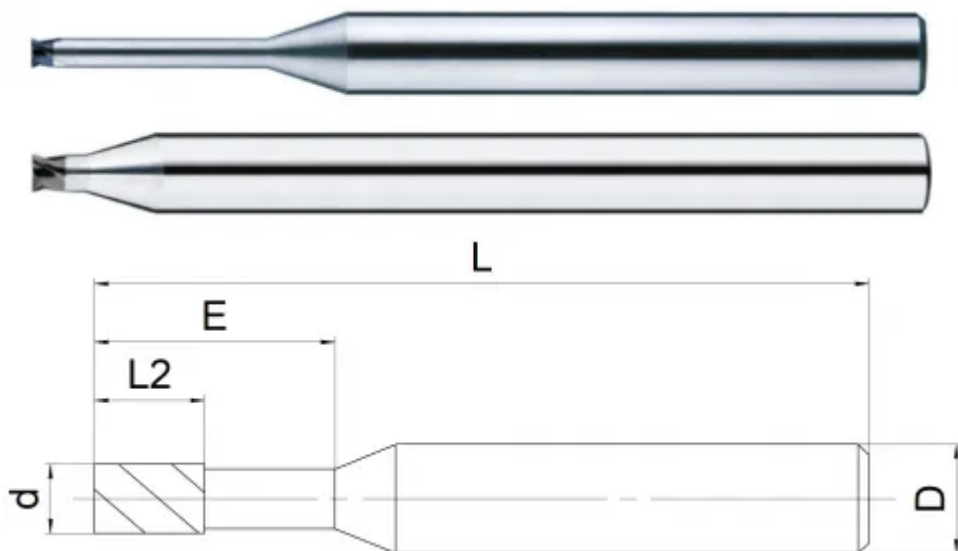
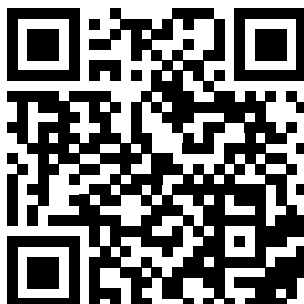


THC10-SN2-0.6-0.5N2A



Параметры

Артикул	THC10-SN2-0.6-0.5N2A
Бренд	TACTIC
Диаметр фрезы D	0.60
Тип фрезы	Торец плоский (S)
Количество зубьев	2 зуба
Общая длина L	50
Обрабатываемый материал	<input checked="" type="checkbox"/> N <input type="checkbox"/> H
Тип охлаждения	Наружное
Материал фрезы	CBN
Количество на складе	0



█

<https://tactic-tool.ru/solid-mill/thc10-sn2-06-05n2a>