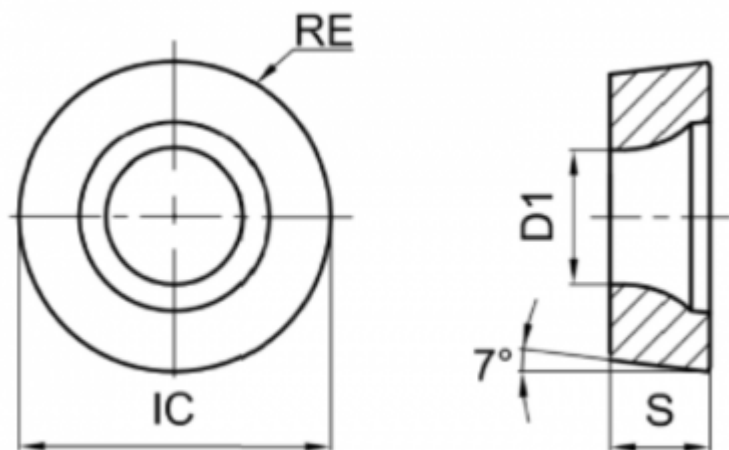


## RCMX3209MO-TUC225



**Параметры:**

|                      |                   |
|----------------------|-------------------|
| Артикул              | RCMX3209MO-TUC225 |
| Геометрия            | RCMX              |
| Стружколом           | none              |
| Конструкция пластины | иная (**X)        |

|                         |   |
|-------------------------|---|
| Размер                  | 32  |
| Форма пластины          | Круг (R***)   |
| Радиус RE               | 16  |
| IC                      | 32  |
| Обрабатываемый материал | <span style="background-color: #007bff; color: white; padding: 2px;">P</span> <span style="background-color: #ffc107; color: white; padding: 2px;">M</span> <span style="background-color: #dc3545; color: white; padding: 2px;">K</span> |
| Задний угол             | 7° (*C**)   |
| D1                      | 9.5   |
| Материал пластины       | твердый сплав с PVD   |
| Сплав пластины          | TUC225  |
| Тип обработки           | Получистовая  |
| S                       | 9.52  |
| Количество на складе    | 1   |



<https://tactic-tool.ru/turning-insert/rcmx3209mo-tuc225>