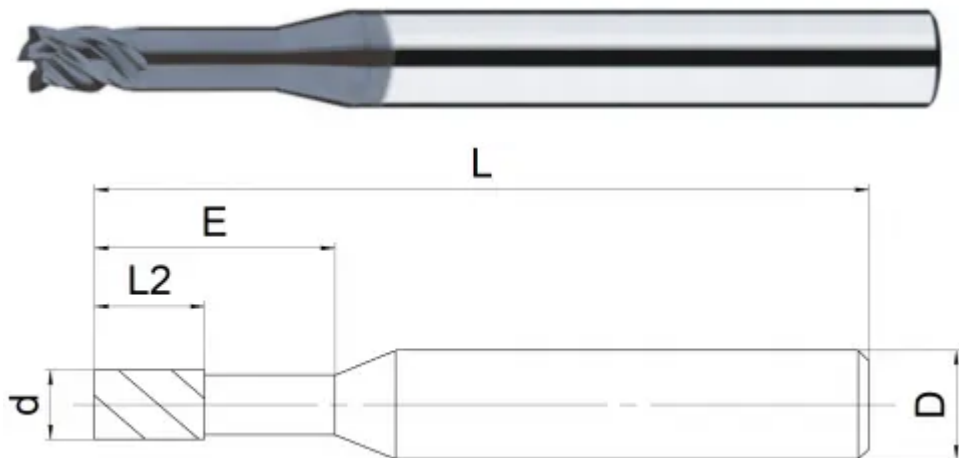


## TNG80-SN4-4-4.8N30C



## Параметры

Артикул	TNG80-SN4-4-4.8N30C
Бренд	TACTIC
Тип	фреза для обработки графита
Диаметр фрезы D	4.00
Тип фрезы	Торец плоский (S)
Количество зубьев	4 зуба
Общая длина L	75
Обрабатываемый материал	<b>N</b>
Тип охлаждения	Наружное
Угол подъема винтовой канавки	35°
Материал фрезы	твердосплавная
Покрытие	C2C
Количество на складе	0





<https://tactic-tool.ru/solid-mill/tng80-sn4-4-48n30c>