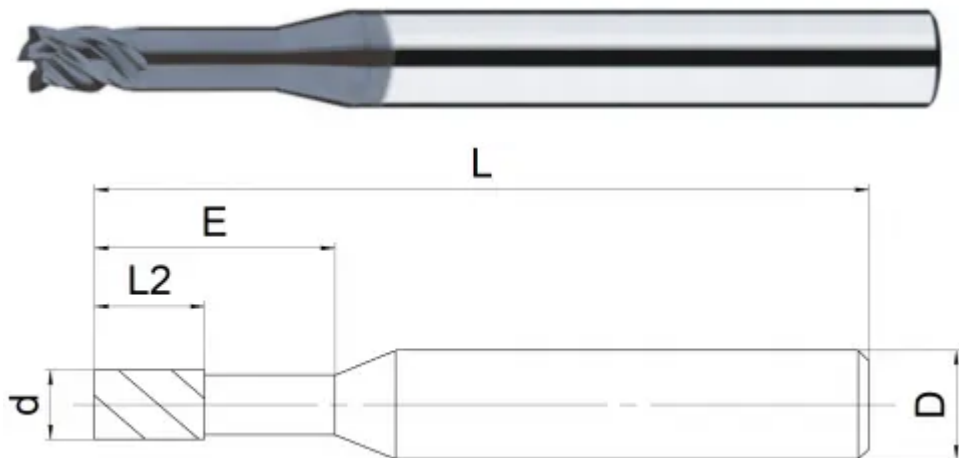
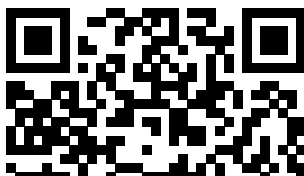


TNG80-SN4-1.5-1.8N12A



Параметры

Артикул	TNG80-SN4-1.5-1.8N12A
Бренд	TACTIC
Тип	фреза для обработки графита
Диаметр фрезы D	1.50
Тип фрезы	Торец плоский (S)
Количество зубьев	4 зуба
Общая длина L	50
Обрабатываемый материал	N
Тип охлаждения	Наружное
Угол подъема винтовой канавки	35°
Материал фрезы	твердосплавная
Покрытие	C2C
Количество на складе	0



■

<https://tactic-tool.ru/solid-mill/tng80-sn4-15-18n12a>