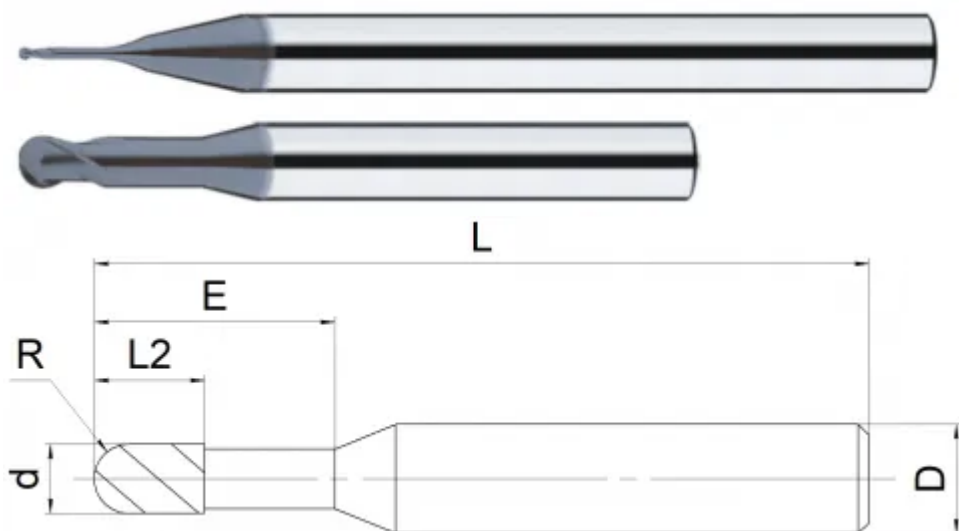


TNG80-BN2-3-3N12A



Параметры

Артикул	TNG80-BN2-3-3N12A
Бренд	TACTIC
Тип	фреза для обработки графита
Диаметр фрезы D	3.00
Тип фрезы	Сферическая (B)
Количество зубьев	2 зуба
Радиус кромки (R)	1.5
Общая длина L	50
Обрабатываемый материал	N
Тип охлаждения	Наружное
Угол подъема винтовой канавки	30°
Материал фрезы	твердосплавная
Покрытие	C2C



<https://tactic-tool.ru/solid-mill/tng80-bn2-3-3n12a>