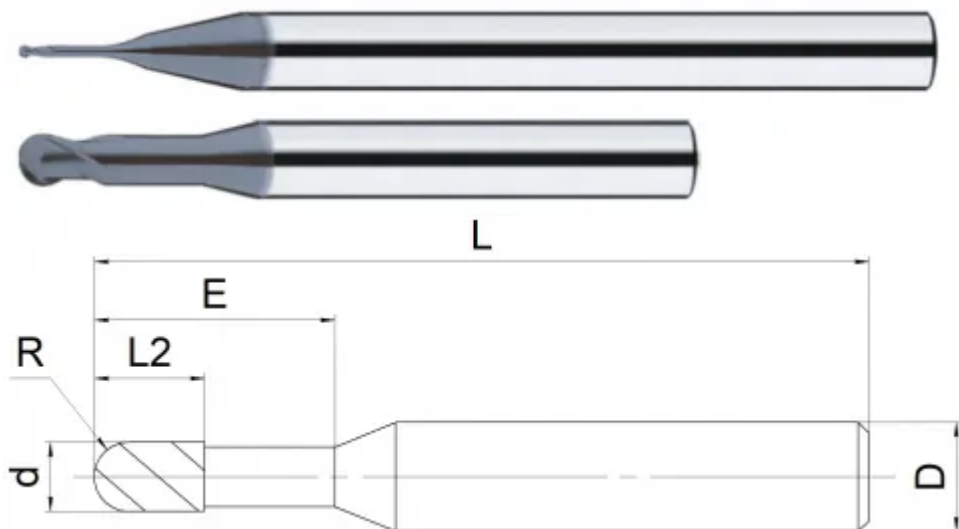
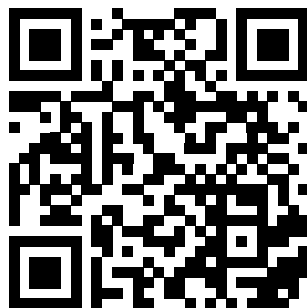


## TNG80-BN2-0.9-0.9N8A



## Параметры

Артикул	TNG80-BN2-0.9-0.9N8A
Бренд	TACTIC
Тип	фреза для обработки графита
Диаметр фрезы D	0.90
Тип фрезы	Сферическая (B)
Количество зубьев	2 зуба
Радиус кромки (R)	0.45
Общая длина L	50
Обрабатываемый материал	<b>N</b>
Тип охлаждения	Наружное
Угол подъема винтовой канавки	30°
Материал фрезы	твердосплавная
Покрытие	C2C



<https://tactic-tool.ru/solid-mill/tng80-bn2-09-09n8a>