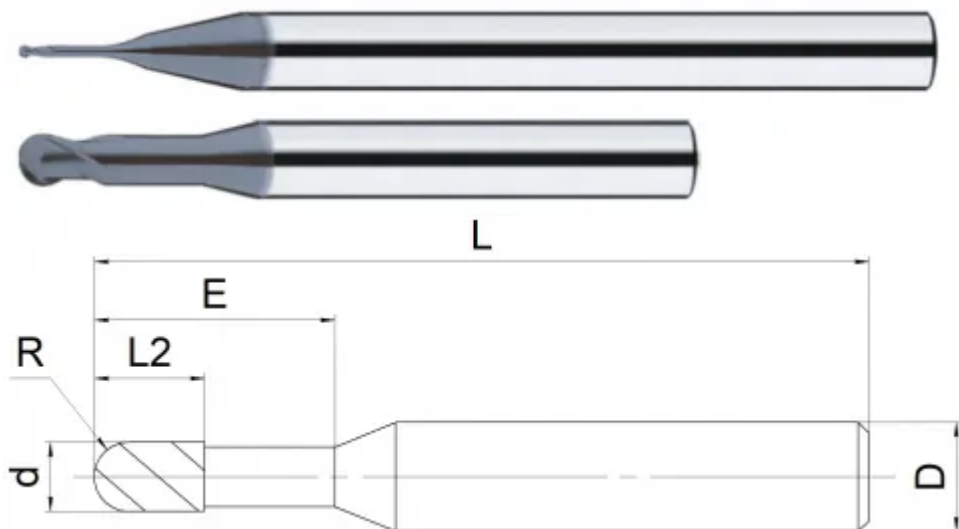


TNG80-BN2-0.7-0.7N12A



Параметры

| | |
|-------------------------------|-----------------------------|
| Артикул | TNG80-BN2-0.7-0.7N12A |
| Бренд | TACTIC |
| Тип | фреза для обработки графита |
| Диаметр фрезы D | 0.70 |
| Тип фрезы | Сферическая (B) |
| Количество зубьев | 2 зуба |
| Радиус кромки (R) | 0.35 |
| Общая длина L | 50 |
| Обрабатываемый материал | N |
| Тип охлаждения | Наружное |
| Угол подъема винтовой канавки | 30° |
| Материал фрезы | твердосплавная |
| Покрытие | C2C |



<https://tactic-tool.ru/solid-mill/tng80-bn2-07-07n12a>