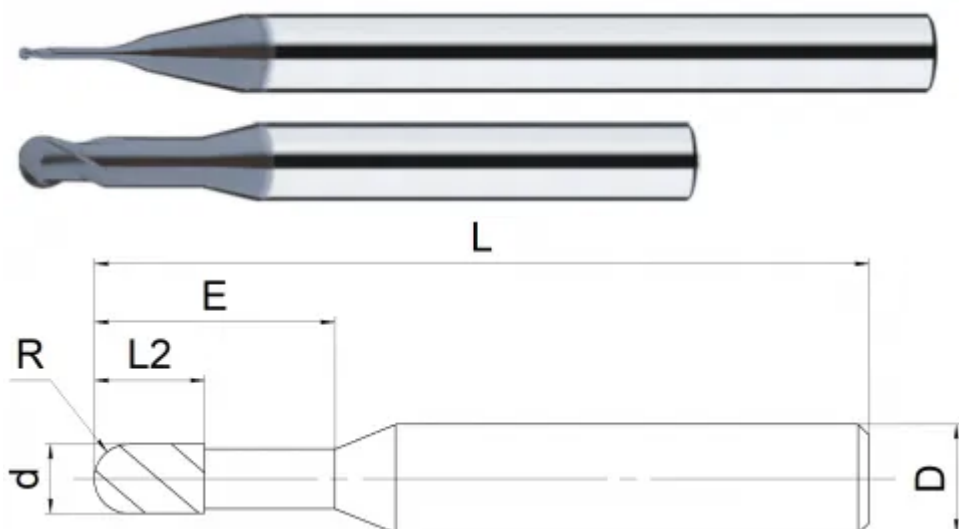


## TNG80-BN2-0.6-0.6N12A



### Параметры

Артикул	TNG80-BN2-0.6-0.6N12A
Бренд	TACTIC
Тип	фреза для обработки графита
Диаметр фрезы D	0.60
Тип фрезы	Сферическая (B)
Количество зубьев	2 зуба
Радиус кромки (R)	0.3
Общая длина L	50
Обрабатываемый материал	<b>N</b>
Тип охлаждения	Наружное
Угол подъема винтовой канавки	30°
Материал фрезы	твердосплавная
Покрытие	C2C



<https://tactic-tool.ru/solid-mill/tng80-bn2-06-06n12a>