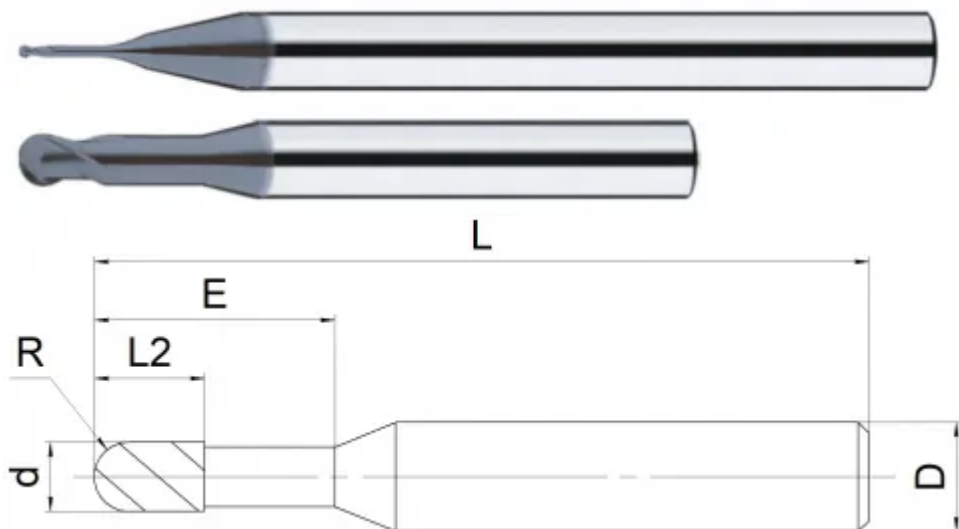
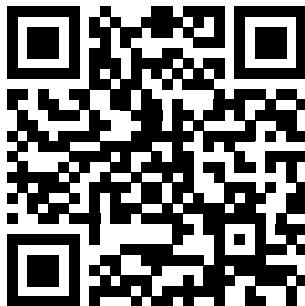


TNG80-BN2-0.5-0.5N4A



Параметры

Артикул	TNG80-BN2-0.5-0.5N4A
Бренд	TACTIC
Тип	фреза для обработки графита
Диаметр фрезы D	0.50
Тип фрезы	Сферическая (B)
Количество зубьев	2 зуба
Радиус кромки (R)	0.25
Общая длина L	50
Обрабатываемый материал	N
Тип охлаждения	Наружное
Угол подъема винтовой канавки	30°
Материал фрезы	твердосплавная
Покрытие	C2C



<https://tactic-tool.ru/solid-mill/tng80-bn2-05-05n4a>