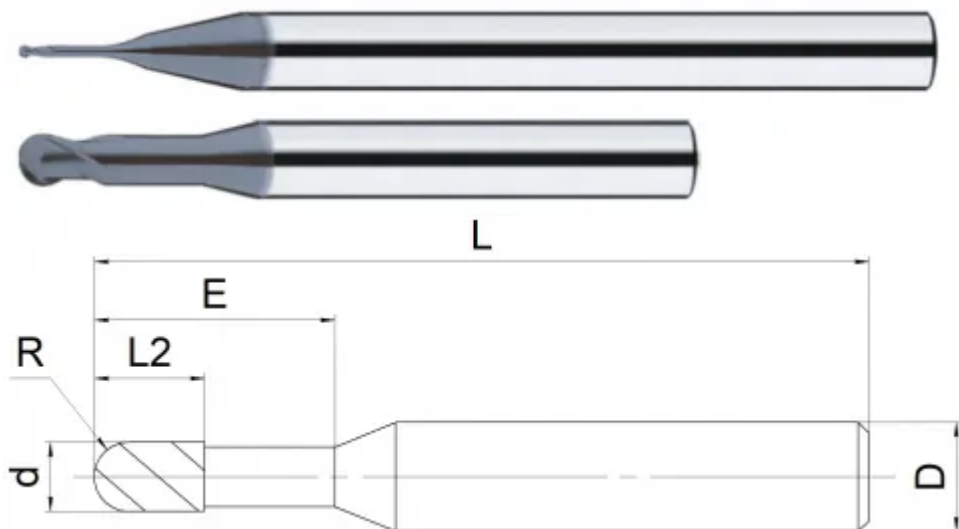


TNG80-BN2-0.3-0.3N1.5A



Параметры

Артикул	TNG80-BN2-0.3-0.3N1.5A
Бренд	TACTIC
Тип	фреза для обработки графита
Диаметр фрезы D	0.30
Тип фрезы	Сферическая (B)
Количество зубьев	2 зуба
Радиус кромки (R)	0.15
Общая длина L	50
Обрабатываемый материал	N
Тип охлаждения	Наружное
Угол подъема винтовой канавки	30°
Материал фрезы	твердосплавная
Покрытие	C2C



<https://tactic-tool.ru/solid-mill/tng80-bn2-03-03n15a>