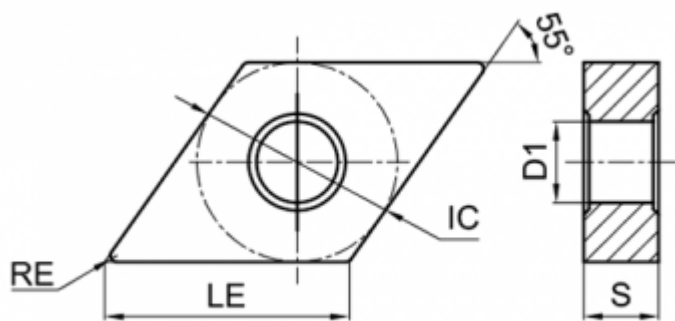
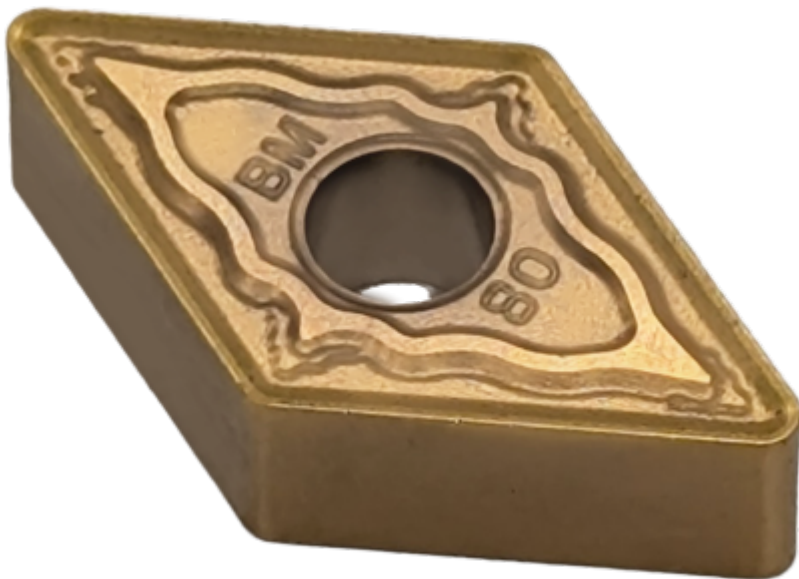


DNMG150604-BM-TUC225



Параметры:

Артикул	DNMG150604-BM-TUC225
Тип	пластина токарная твердосплавная
Геометрия	DNMG
Стружколом	BM
Конструкция пластины	с отверстием/двухсторонний (**G)
Размер	15
Форма пластины	Ромб 55° (D**)
Радиус RE	0.4

IC		12.7
Обрабатываемый материал	Р М К	
LE		15.5
Задний угол		0° (*N**)
D1		5.16
Материал пластины	твердый сплав с PVD	
Сплав пластины		TUC225
Тип обработки		Получистовая
S		6.35
Количество на складе		50



<https://tactic-tool.ru/turning-insert/dnmg150604-bm-tuc225>