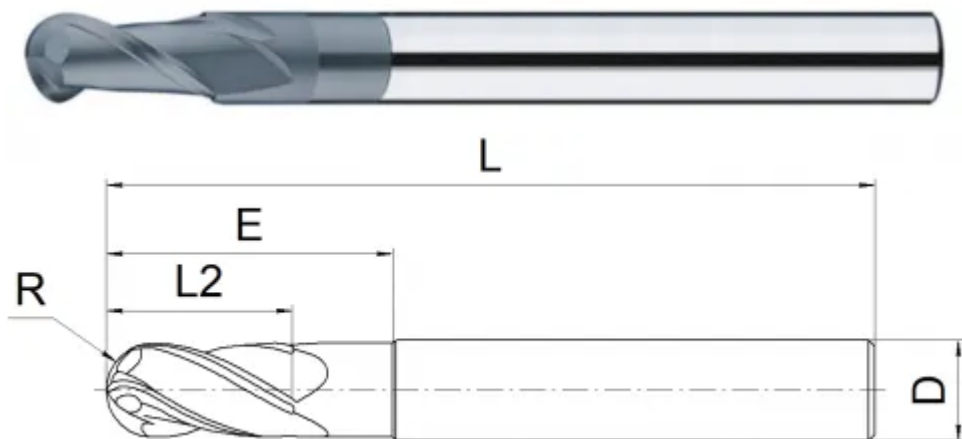
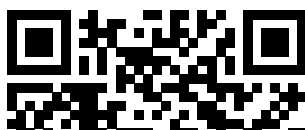


TNG80-BN2-20-40N100F



Параметры

Артикул	TNG80-BN2-20-40N100F
Бренд	TACTIC
Тип	фреза для обработки графита
Диаметр фрезы D	20.00
Тип фрезы	Сферическая (B)
Количество зубьев	2 зуба
Радиус кромки (R)	10
Общая длина L	150
Обрабатываемый материал	N
Тип охлаждения	Наружное
Угол подъема винтовой канавки	30°
Материал фрезы	твердосплавная
Покрытие	C2C
Количество на складе	0





<https://tactic-tool.ru/solid-mill/tng80-bn2-20-40n100f>