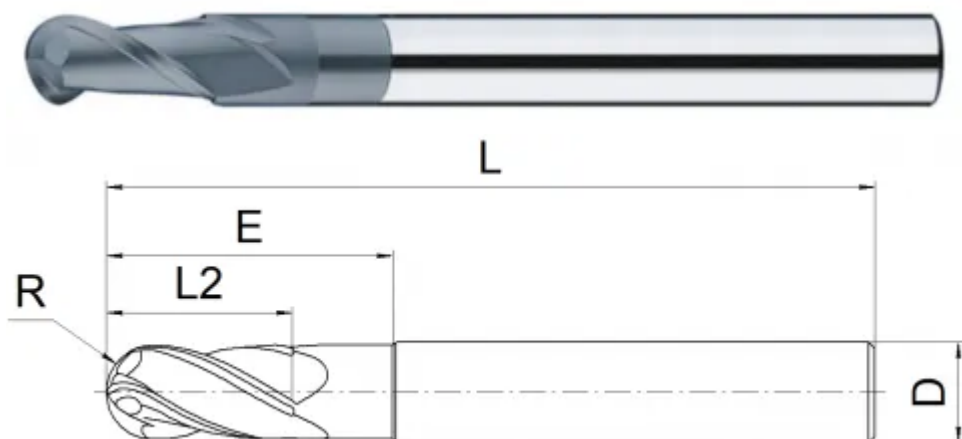
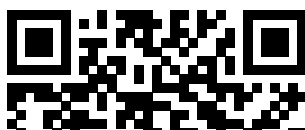


## TNG80-BN2-10-20N80E



### Параметры

Артикул	TNG80-BN2-10-20N80E
Бренд	TACTIC
Тип	фреза для обработки графита
Диаметр фрезы D	10.00
Тип фрезы	Сферическая (B)
Количество зубьев	2 зуба
Радиус кромки (R)	5
Общая длина L	120
Обрабатываемый материал	N
Тип охлаждения	Наружное
Угол подъема винтовой канавки	30°
Материал фрезы	твердосплавная
Покрытие	C2C
Количество на складе	0





<https://tactic-tool.ru/solid-mill/tng80-bn2-10-20n80e>