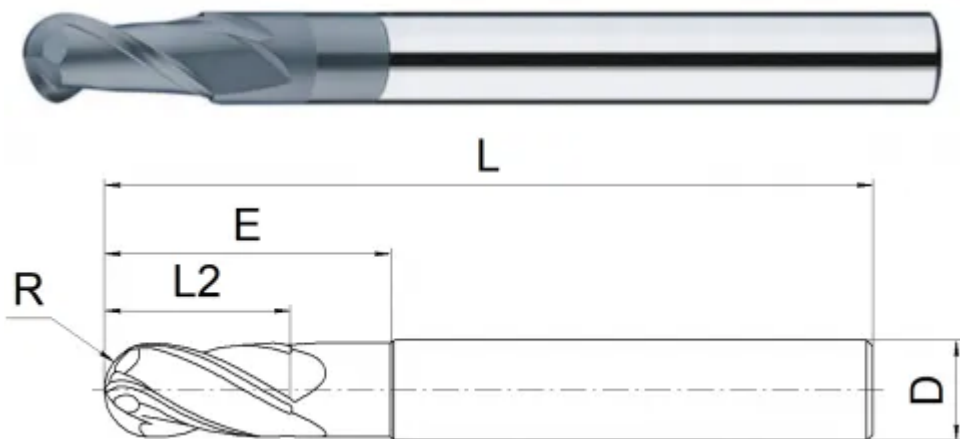


## TNG80-BN2-3.5-7N20C



### Параметры

Артикул	TNG80-BN2-3.5-7N20C
Бренд	TACTIC
Тип	фреза для обработки графита
Диаметр фрезы D	3.00
Тип фрезы	Сферическая (B)
Количество зубьев	2 зуба
Радиус кромки (R)	1.75
Общая длина L	75
Обрабатываемый материал	N
Тип охлаждения	Наружное
Угол подъема винтовой канавки	30°
Материал фрезы	твердосплавная
Покрытие	C2C
Количество на складе	0





<https://tactic-tool.ru/solid-mill/tng80-bn2-35-7n20c>