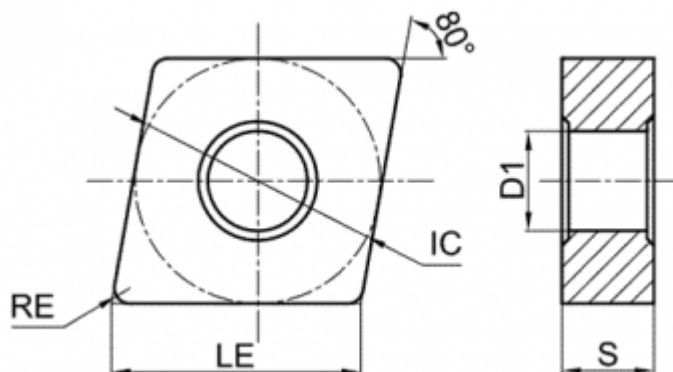
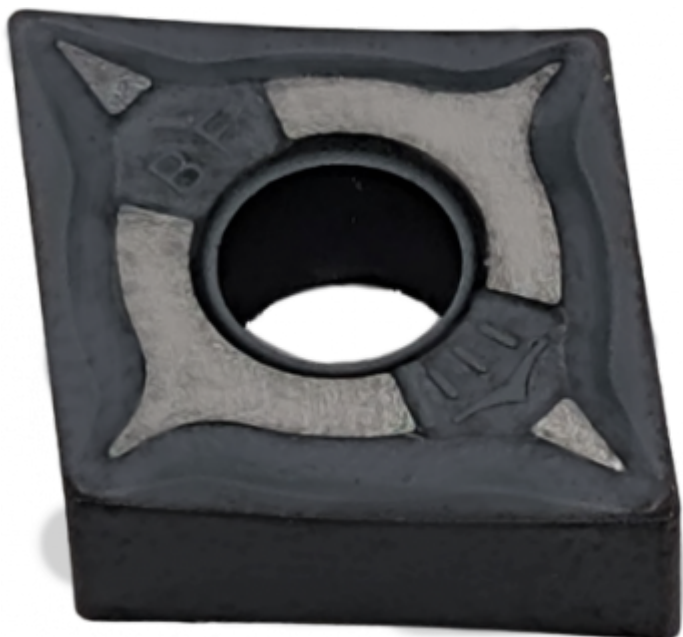


CNMG120408-BF-TMC225



Параметры:

Артикул	CNMG120408-BF-TMC225
Тип	пластина токарная твердосплавная
Геометрия	CNMG
Стружколом	BF
Конструкция пластины	с отверстием/двухсторонний (**G)
Размер	12
Форма пластины	Ромб 80° (C**)

Радиус RE	0.8
IC	12.7
Обрабатываемый материал	M
LE	12.9
Задний угол	0° (*N**)
D1	5.16
Материал пластины	твердый сплав с PVD
Сплав пластины	TMC225
Тип обработки	Чистовая
S	4.76
Количество на складе	0



<https://tactic-tool.ru/turning-insert/cnmg120408-bf-tmc225>