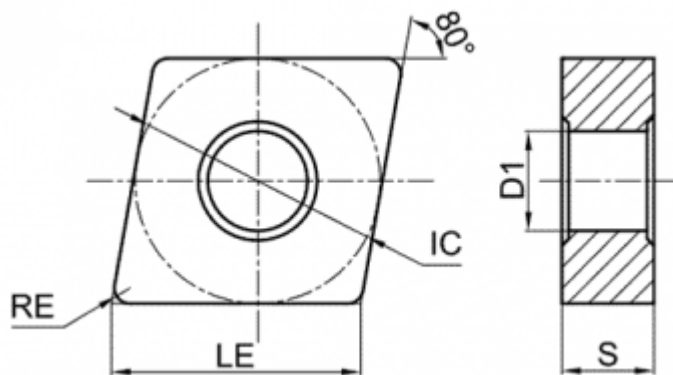


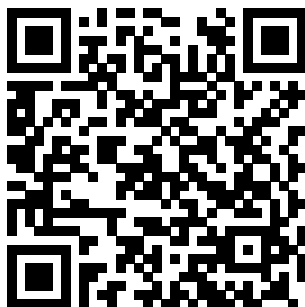
CNMG190608-GM-TMC225



Параметры:

Артикул	CNMG190608-GM-TMC225
Тип	пластина токарная твердосплавная
Геометрия	CNMG
Стружколом	GM
Конструкция пластины	с отверстием/двухсторонний (**G)
Размер	19
Форма пластины	Ромб 80° (C**)

Радиус RE	0.8
IC	19.05
Обрабатываемый материал	M
LE	19.3
Задний угол	0° (*N**)
D1	7.94
Материал пластины	твердый сплав с PVD
Сплав пластины	TMC225
Тип обработки	Получистовая
S	6.35
Количество на складе	9



<https://tactic-tool.ru/turning-insert/cnmg190608-gm-tmc225>