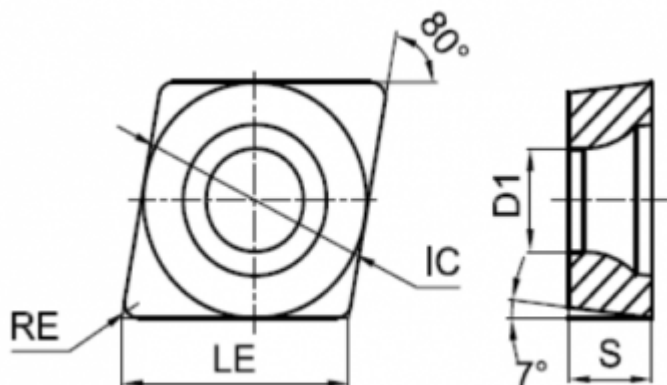


## CCMT120408-HM-TMC225



**Параметры:**

Артикул	CCMT120408-HM-TMC225
Тип	пластина токарная твердосплавная
Геометрия	CCMT
Стружколом	HM
Конструкция пластины	отверстие с зенковкой 40°-60°/односторонний (**Т)
Размер	12
Форма пластины	Ромб 80° (С***)

Радиус RE	0.8
IC	12.7
Обрабатываемый материал	M
LE	12.9
Задний угол	7° (*C**)
D1	5.56
Материал пластины	твердый сплав с PVD
Сплав пластины	TMC225
Тип обработки	Получистовая
S	4.76
Количество на складе	6



<https://tactic-tool.ru/turning-insert/ccmt120408-hm-tmc225>