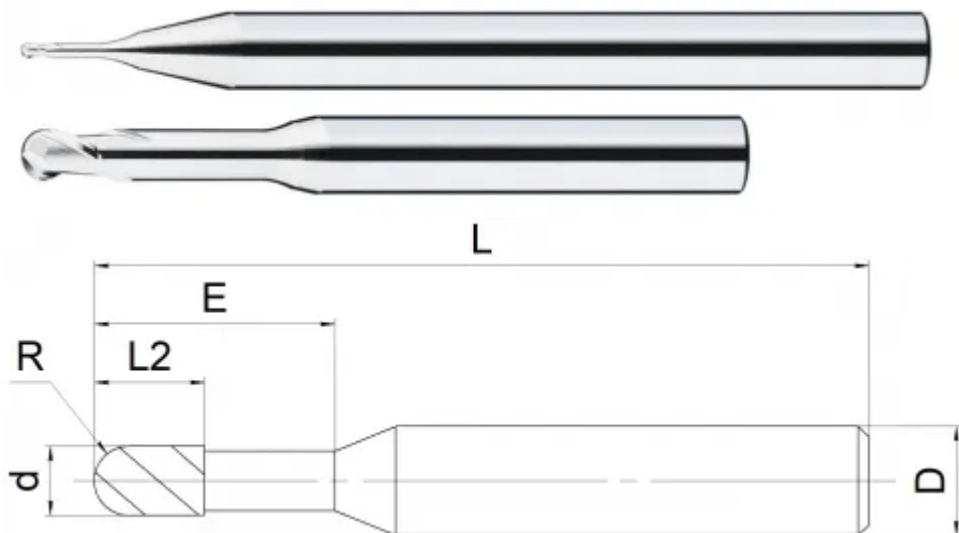


TNC70-BN2-4-4N30C



Параметры

Артикул	TNC70-BN2-4-4N30C
Бренд	TACTIC
Тип	фреза монолитная твердосплавная
Диаметр фрезы D	4.00
Тип фрезы	Сферическая (B)
Количество зубьев	2 зуба
Радиус кромки (R)	2
Общая длина L	75
Обрабатываемый материал	N
Тип охлаждения	Наружное
Угол подъема винтовой канавки	30°
Материал фрезы	твердосплавная
Покрытие	DLC



<https://tactic-tool.ru/solid-mill/tnc70-bn2-4-4n30c>