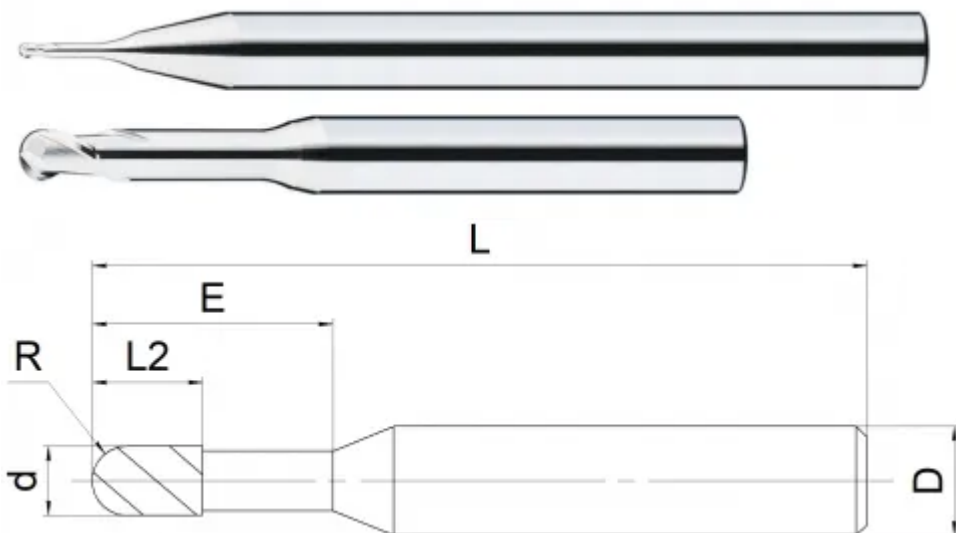


TNC70-BN2-0.3-0.3N2A



Параметры

Артикул	TNC70-BN2-0.3-0.3N2A
Бренд	TACTIC
Тип	фреза монолитная твердосплавная
Диаметр фрезы D	0.30
Тип фрезы	Сферическая (B)
Количество зубьев	2 зуба
Радиус кромки (R)	0.15
Общая длина L	50
Обрабатываемый материал	N
Тип охлаждения	Наружное
Угол подъема винтовой канавки	30°
Материал фрезы	твердосплавная
Покрытие	DLC



<https://tactic-tool.ru/solid-mill/tnc70-bn2-03-03n2a>