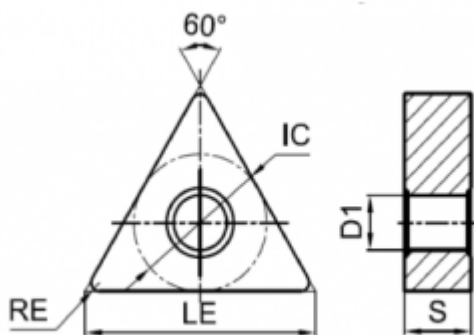


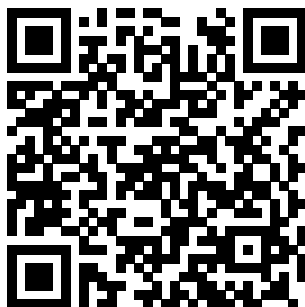
## TNMG270612-GR-TMC225



### Параметры:

Артикул	TNMG270612-GR-TMC225
Тип	пластина токарная твердосплавная
Геометрия	TNMG
Стружколом	GR
Конструкция пластины	с отверстием/двухсторонний (**G)
Размер	27
Форма пластины	Треугольник 60° (Т***)

Радиус RE	1.2
IC	15.875
Обрабатываемый материал	M
LE	27.5
Задний угол	0° (*N**)
D1	6.35
Материал пластины	твердый сплав с PVD
Сплав пластины	TMC225
Тип обработки	Черновая
S	6.35
Количество на складе	19



<https://tactic-tool.ru/turning-insert/tnmg270612-gr-tmc225>