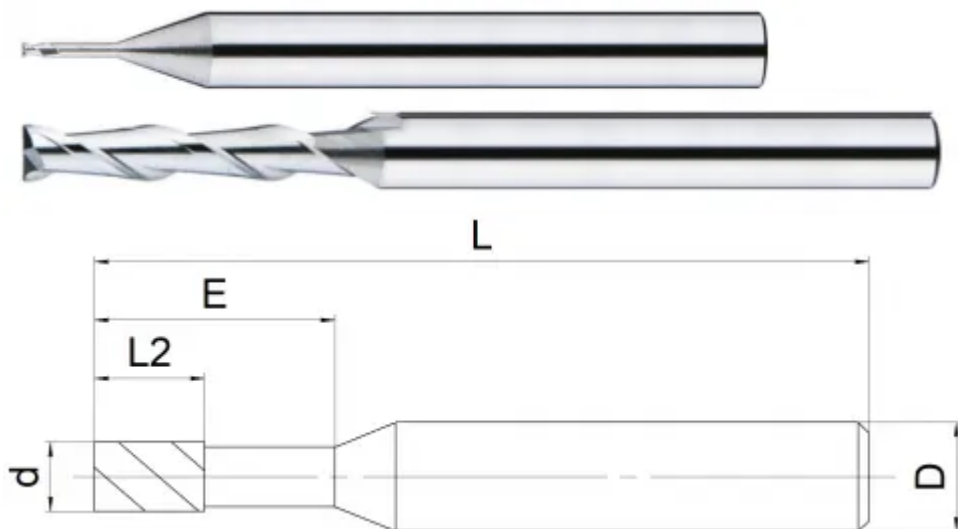


TNU70-SN2-0.6-0.6N8A



Параметры

Артикул	TNU70-SN2-0.6-0.6N8A
Бренд	TACTIC
Тип	фреза монолитная твердосплавная
Диаметр фрезы D	0.60
Тип фрезы	Торец плоский (S)
Количество зубьев	2 зуба
Общая длина L	50
Обрабатываемый материал	N
Тип охлаждения	Наружное
Угол подъема винтовой канавки	35°
Материал фрезы	твердосплавная
Количество на складе	0



1

<https://tactic-tool.ru/solid-mill/tnu70-sn2-06-06n8a>