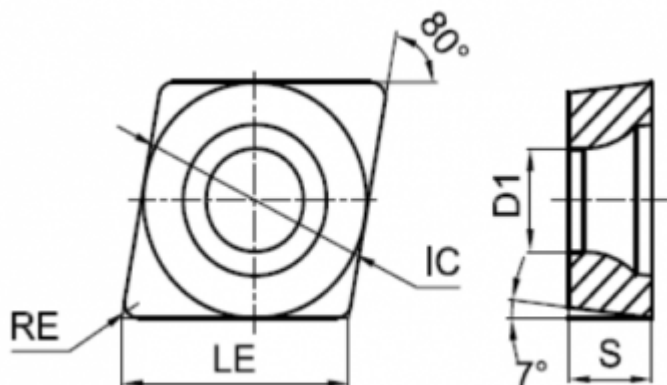


CCGX120408-AH-TNC010



Параметры:

Артикул	CCGX120408-AH-TNC010
Тип	пластина токарная твердосплавная
Геометрия	CCGX
Стружколом	АН
Конструкция пластины	иная (**X)
Размер	12
Форма пластины	Ромб 80° (C**)

Радиус RE	0.8
IC	12.7
Обрабатываемый материал	N
LE	12.9
Задний угол	7° (*C**)
D1	5.56
Материал пластины	твёрдый сплав без покрытия
Сплав пластины	TNCO10
Тип обработки	Чистовая
Тип обработки 2	Получистовая
S	4.76
Количество на складе	150



<https://tactic-tool.ru/turning-insert/ccgx120408-ah-tnc010>