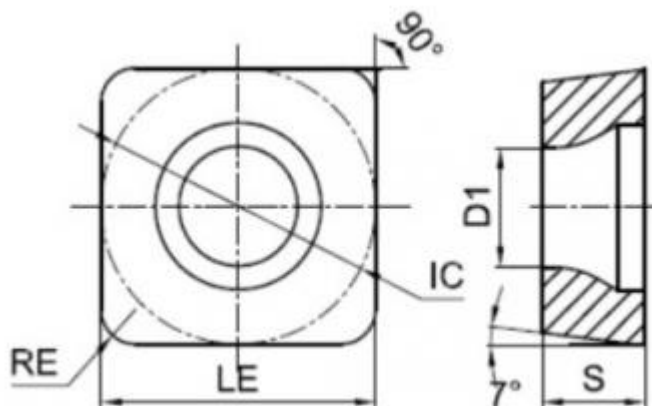


SCMT09T304-MM-TUC225



Параметры:

Артикул	SCMT09T304-MM-TUC225
Тип	пластина токарная твердосплавная
Геометрия	SCMT
Стружколом	MM
Конструкция пластины	отверстие с зенковкой 40°-60°/односторонний (**Т)
Размер	09

Форма пластины	Квадрат 90° (S***)
Радиус RE	0.4
IC	9.525
Обрабатываемый материал	P M K
LE	9.525
Задний угол	7° (*C**)
D1	4.4
Материал пластины	твердый сплав с PVD
Сплав пластины	TUC225
Тип обработки	Получистовая
S	3.97
Количество на складе	20



<https://tactic-tool.ru/turning-insert/scmt09t304-mm-tuc225>