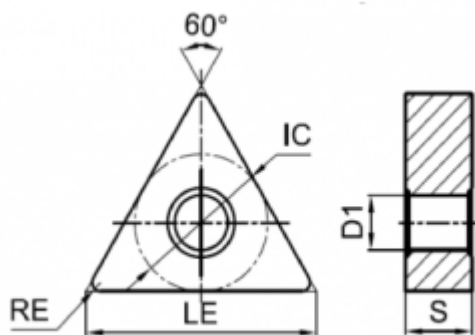


TNMG160408-BF-TUC225



Параметры:

Артикул	TNMG160408-BF-TUC225
Тип	пластина токарная твердосплавная
Геометрия	TNMG
Стружколом	BF
Конструкция пластины	с отверстием/двухсторонний (**G)
Размер	16
Форма пластины	Треугольник 60° (T**)

Радиус RE		0.8
IC		9.525
Обрабатываемый материал	P M K	
LE		16.5
Задний угол		0° (*N**)
D1		3.81
Материал пластины	твердый сплав с PVD	
Сплав пластины		TUC225
Тип обработки		Чистовая
S		4.76
Количество на складе		18



<https://tactic-tool.ru/turning-insert/tnmg160408-bf-tuc225>