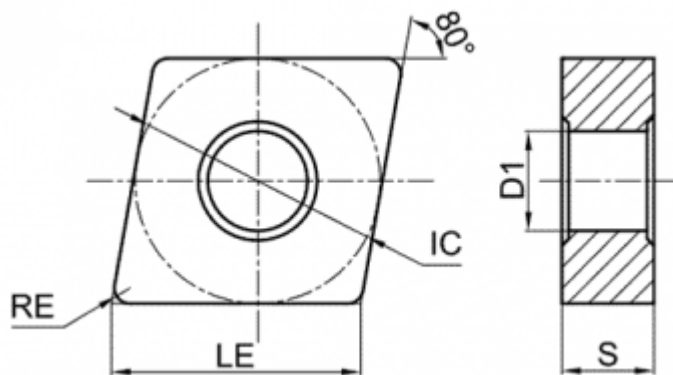


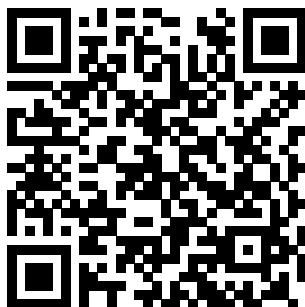
CNMM190612-GR-TUC225



Параметры:

Артикул	CNMM190612-GR-TUC225
Тип	пластина токарная твердосплавная
Геометрия	CNMM
Стружколом	GR
Конструкция пластины	с отверстием/односторонний (**M)
Размер	19
Форма пластины	Ромб 80° (C**)

Радиус RE		1.2
IC		19.05
Обрабатываемый материал	P M K	
LE		19.3
Задний угол		0° (*N**)
D1		7.94
Материал пластины		твердый сплав с PVD
Сплав пластины		TUC225
Тип обработки		Черновая
S		6.35
Количество на складе		24



<https://tactic-tool.ru/turning-insert/cnmm190612-gr-tuc225>