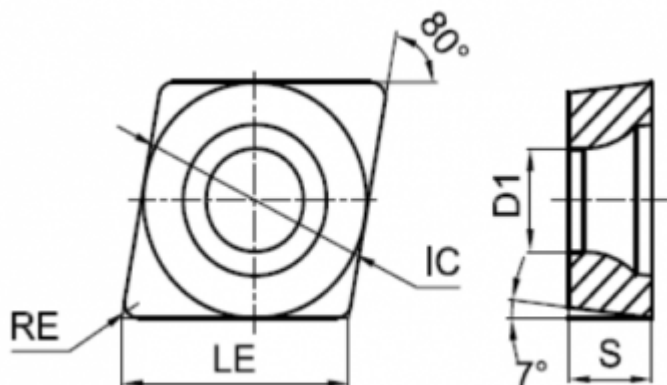


## CCMT09T304-HM-TUC225



**Параметры:**

Артикул	CCMT09T304-HM-TUC225
Тип	пластина токарная твердосплавная
Геометрия	CCMT
Стружколом	HM
Конструкция пластины	отверстие с зенковкой 40°-60°/односторонний (**T)
Размер	09
Форма пластины	Ромб 80° (C**)

Радиус RE	0.4
IC	9.525
Обрабатываемый материал	Р М К
LE	9.7
Задний угол	7° (*C**)
D1	4.4
Материал пластины	твердый сплав с PVD
Сплав пластины	TUC225
Тип обработки	Получистовая
S	3.97
Количество на складе	9



<https://tactic-tool.ru/turning-insert/ccmt09t304-hm-tuc225>