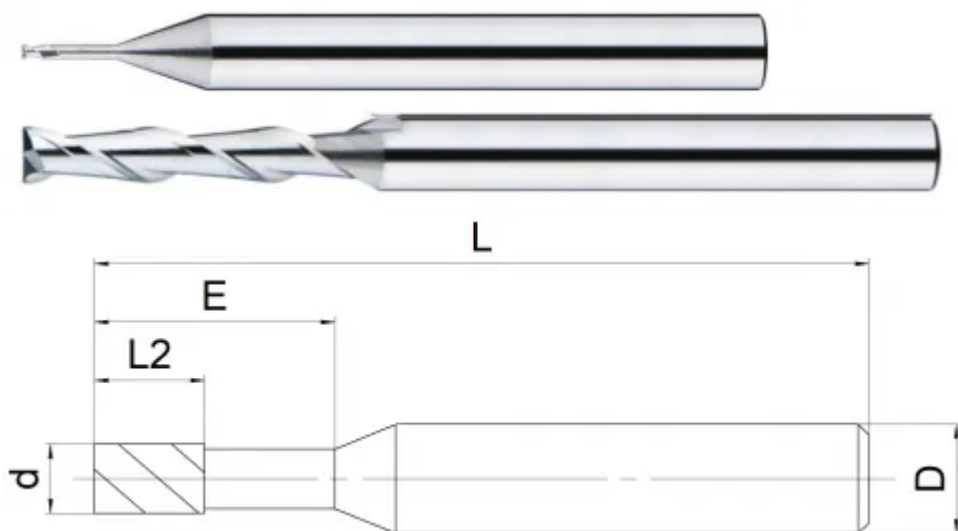


## TNU58-SN2-0.8-0.8N3A



### Параметры

Артикул	TNU58-SN2-0.8-0.8N3A
Бренд	TACTIC
Тип	фреза монолитная твердосплавная
Диаметр фрезы D	0.80
Тип фрезы	Торец плоский (S)
Количество зубьев	2 зуба
Общая длина L	50
Обрабатываемый материал	<b>N</b>
Тип охлаждения	Наружное
Угол подъема винтовой канавки	35°
Материал фрезы	твердосплавная
Покрытие	без покрытия
Количество на складе	0





<https://tactic-tool.ru/solid-mill/tnu58-sn2-08-08n3a>