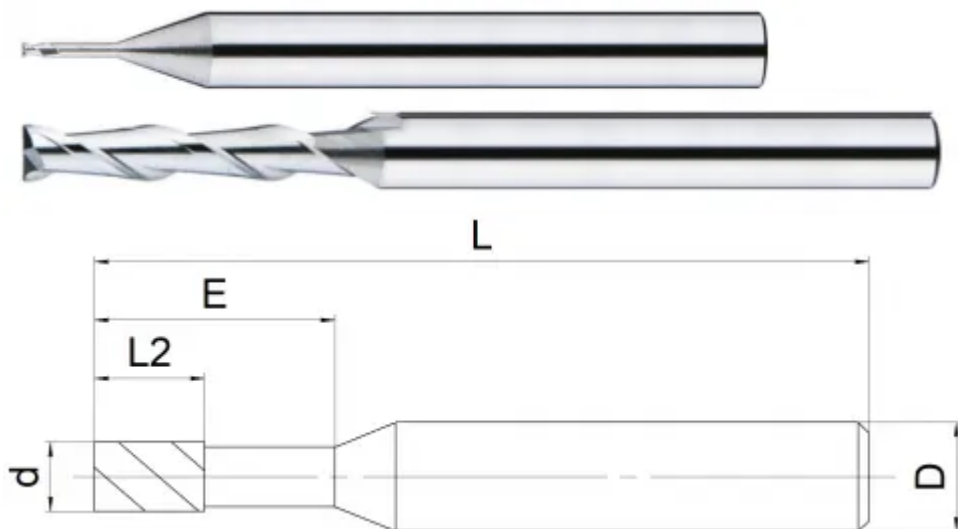


## TNU58-SN2-0.6-0.6N8A



## Параметры

|                               |                                 |
|-------------------------------|---------------------------------|
| Артикул                       | TNU58-SN2-0.6-0.6N8A            |
| Бренд                         | TACTIC                          |
| Тип                           | фреза монолитная твердосплавная |
| Диаметр фрезы D               | 0.60                            |
| Тип фрезы                     | Торец плоский (S)               |
| Количество зубьев             | 2 зуба                          |
| Общая длина L                 | 50                              |
| Обрабатываемый материал       | N                               |
| Тип охлаждения                | Наружное                        |
| Угол подъема винтовой канавки | 35°                             |
| Материал фрезы                | твердосплавная                  |
| Покрытие                      | без покрытия                    |
| Количество на складе          | 0                               |





<https://tactic-tool.ru/solid-mill/tnu58-sn2-06-06n8a>