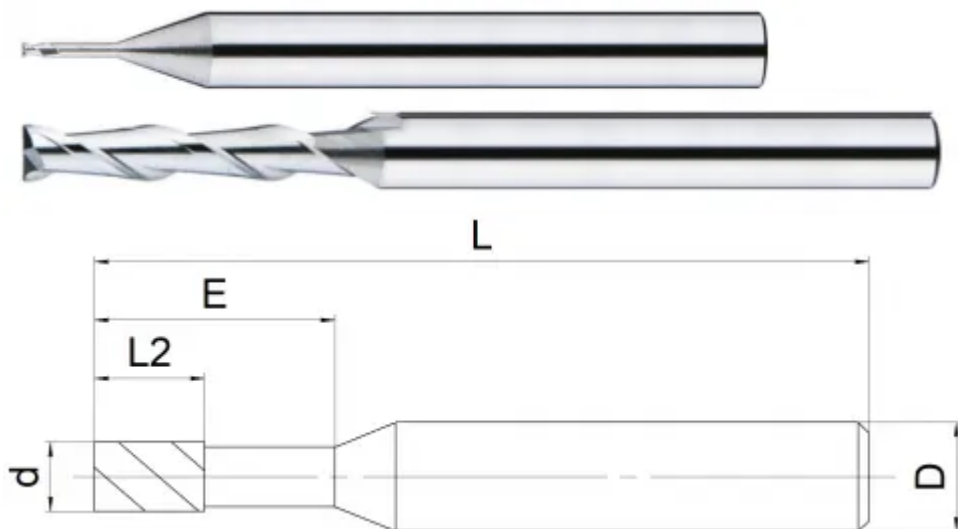


TNU58-SN2-0.2-0.2N1A



Параметры

| | |
|-------------------------------|---------------------------------|
| Артикул | TNU58-SN2-0.2-0.2N1A |
| Бренд | TACTIC |
| Тип | фреза монолитная твердосплавная |
| Диаметр фрезы D | 0.20 |
| Тип фрезы | Торец плоский (S) |
| Количество зубьев | 2 зуба |
| Общая длина L | 50 |
| Обрабатываемый материал | N |
| Тип охлаждения | Наружное |
| Угол подъема винтовой канавки | 35° |
| Материал фрезы | твердосплавная |
| Покрытие | без покрытия |
| Количество на складе | 0 |





<https://tactic-tool.ru/solid-mill/tnu58-sn2-02-02n1a>