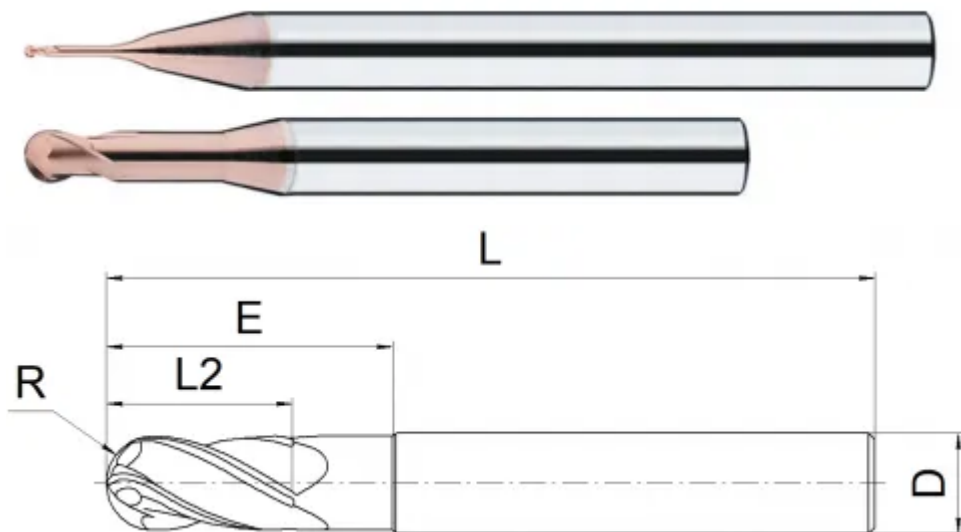
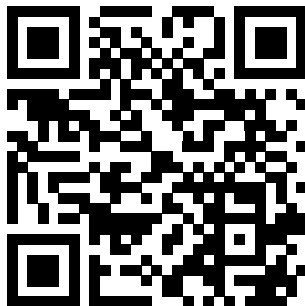


ТНН20-ВН2-6-7.2N13D



Параметры

Артикул	ТНН20-ВН2-6-7.2N13D
Бренд	TACTIC
Тип	фреза монолитная твердосплавная
Диаметр фрезы D	6.00
Тип фрезы	Сферическая (В)
Количество зубьев	2 зуба
Радиус кромки (R)	3
Общая длина L	100
Обрабатываемый материал	P H
Тип охлаждения	Наружное
Угол подъема винтовой канавки	30°
Материал фрезы	твердосплавная
Покрытие	TiAlSiN



<https://tactic-tool.ru/solid-mill/thh20-bh2-6-72n13d>