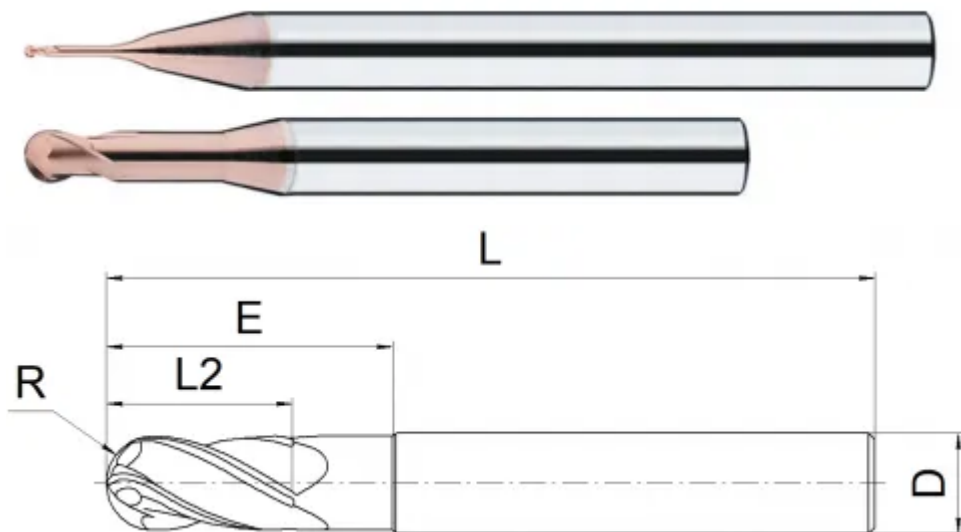
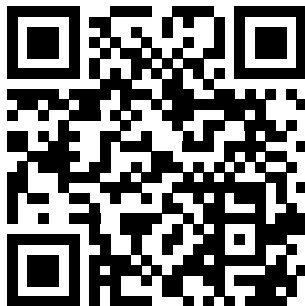


ТНН20-ВН2-8-9.6N18С



Параметры

Артикул	ТНН20-ВН2-8-9.6N18С
Бренд	TACTIC
Тип	фреза монолитная твердосплавная
Диаметр фрезы D	8.00
Тип фрезы	Сферическая (В)
Количество зубьев	2 зуба
Радиус кромки (R)	4
Общая длина L	75
Обрабатываемый материал	<input checked="" type="checkbox"/> P <input type="checkbox"/> H
Тип охлаждения	Наружное
Угол подъема винтовой канавки	30°
Материал фрезы	твердосплавная
Покрытие	TiAlSiN



<https://tactic-tool.ru/solid-mill/thh20-bh2-8-96n18c>