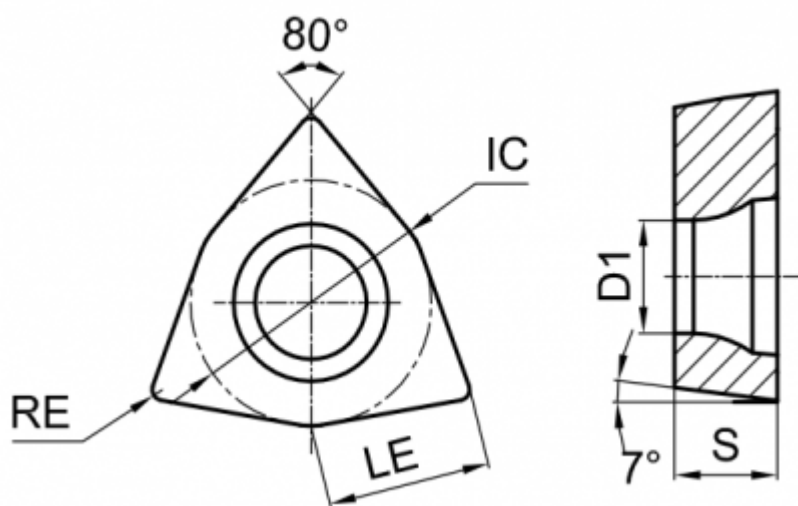
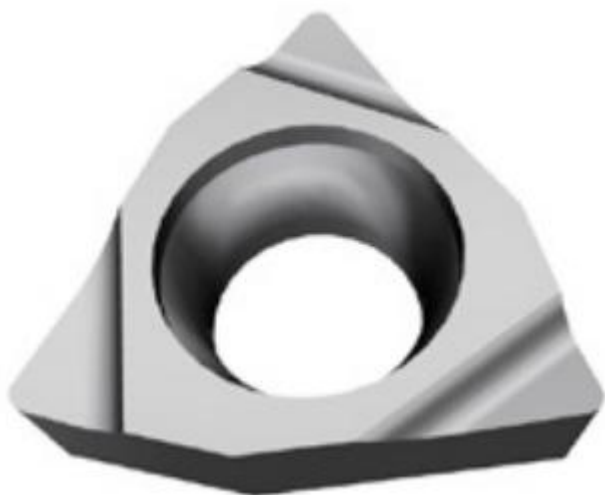


WCGT020104L-H020



Параметры:

Артикул	WCGT020104L-H020
Тип	пластина токарная твердосплавная
Геометрия	WCGT
Конструкция пластины	отверстие с зенковкой 40°-60°/односторонний (***)
Размер	02
Форма пластины	Ломаный треугольник 80° (W***)
Радиус RE	0.4

IC

3.97

Обрабатываемый материал



LE

2.5

Задний угол

7° (*C**)

D1

2.3

Материал пластины

твердый сплав с CVD

Сплав пластины

H020

Тип обработки

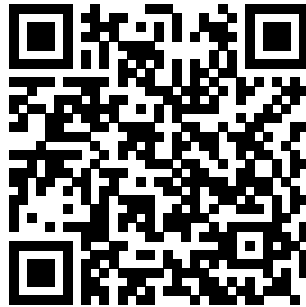
Чистовая

S

1.59

Количество на складе

0



<https://tactic-tool.ru/turning-insert/wcgt020104l-h020>